

CENTATEQ P-310/E-310

Rendimiento ampliable.

Mecanizado CNC desde los 5 ejes hasta el canto.







Con HOMAG puede estar tranquilo

Al invertir en una máquina o instalación nueva, no necesitará hacer más experimentos. Apueste por las competencias, la experiencia y la fiabilidad de un socio competente: apueste por HOMAG.

YOUR SOLUTION

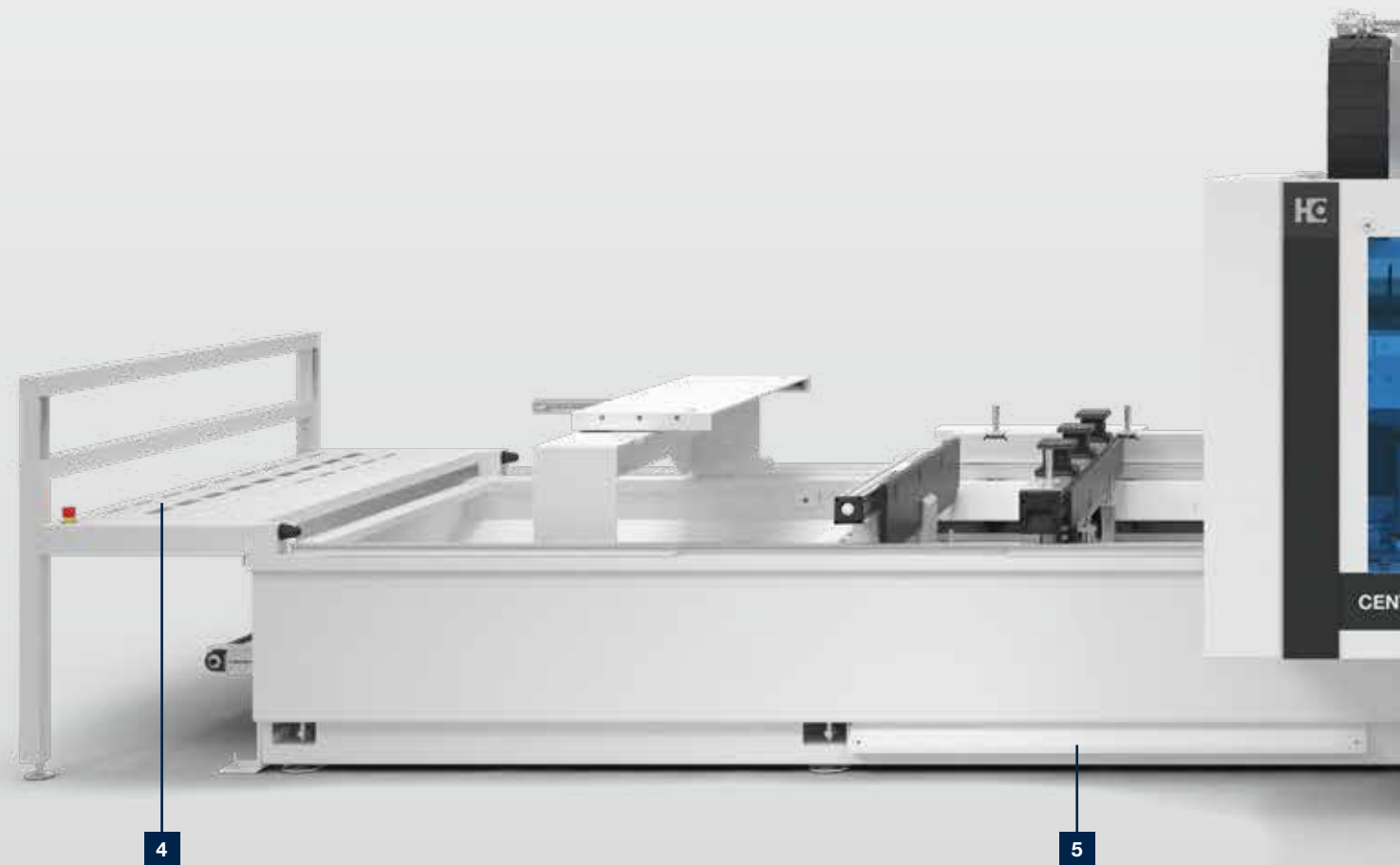
CONTENIDO

- 04 Concepto de mando
- 08 Calidad e innovación
- 10 Ejemplos de mecanizado
- 12 Tecnología de taladrado
- 14 Tecnología de husillo principal
- 16 Sistemas de cambiadores
- 18 Grupos
- 20 Tecnología de encolado de cantos
- 26 Mesa de consolas
- 30 Mesa A de consolas
- 32 Mesa A-FLEX
- 34 Mesa tramada
- 36 Software
- 40 Aplicaciones y asistentes digitales
- 42 Life Cycle Services
- 44 Configuraciones
- 46 Datos técnicos

Manejo sencillo

TRABAJAR CON UNA MÁQUINA CNC NUNCA HABÍA SIDO TAN FÁCIL Y CÓMODO:

Todas las funciones principales están a la vista y dispuestas directamente en la máquina. La gran mirilla permite tener siempre todo bajo control. No es necesario instalar molestas cercas ni bloqueos a la izquierda y a la derecha, lo que proporciona un acceso libre a la mesa. El parachoques que abarca toda la superficie combina a la perfección productividad, seguridad y accesibilidad a la máquina.



Regleta de conmutación en lugar de interruptores de pedal: no es necesario buscar ni desplazar el interruptor de pedal. Los topes, los rieles de separación y la sujeción al vacío se pueden activar fácilmente.



Botón para iniciar el programa directamente en el perfil de tope izquierdo y derecho de la mesa de la máquina. Gracias a los indicadores luminosos a color se puede ver rápidamente el estado de sujeción.



Fácil acceso: algunas acciones como el cambio de broca, el servicio, el llenado de adhesivo y el cambio de cantos se pueden realizar cómodamente desde la parte delantera de la máquina.



1 safeScan (opción): Escáner de área que proporciona una protección sin contacto del posicionamiento en mesas automatizadas y una reducción del avance en combinación con el Speed Pack.

2 Paquete confort (opción): Liberar, iniciar, pausar y continuar el programa, elevar y rebajar la campana se pueden controlar directamente en la máquina con solo pulsar un botón. Dispone de un detector de proximidad integrado para pausar la máquina de forma inteligente.

3 Cinta de virutas (opción): Fácil eliminación de piezas restantes y virutas gracias a la cinta de virutas integrada. Es posible desplazar fácilmente una caja de residuos desde la parte delantera hacia la cinta.

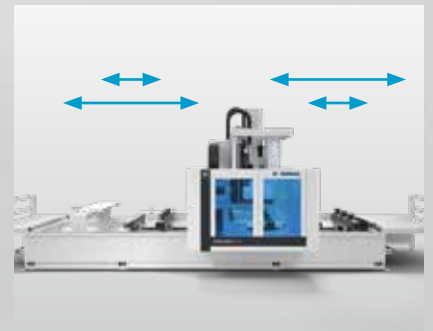
4 Puesto de depósito a la derecha y a la izquierda de la máquina para los medios de fijación.



Ayuda inteligente para la asistencia técnica y el mantenimiento a través de Servicepad, y la indicación del estado de la máquina en dispositivos inteligentes.



Segundo terminal de mando (opción) para un funcionamiento óptimo del modo pendular sin recorridos innecesarios; ideal para máquinas con una gran área de trabajo. Es posible seleccionar el programa y asignar la máquina desde ambos lados.



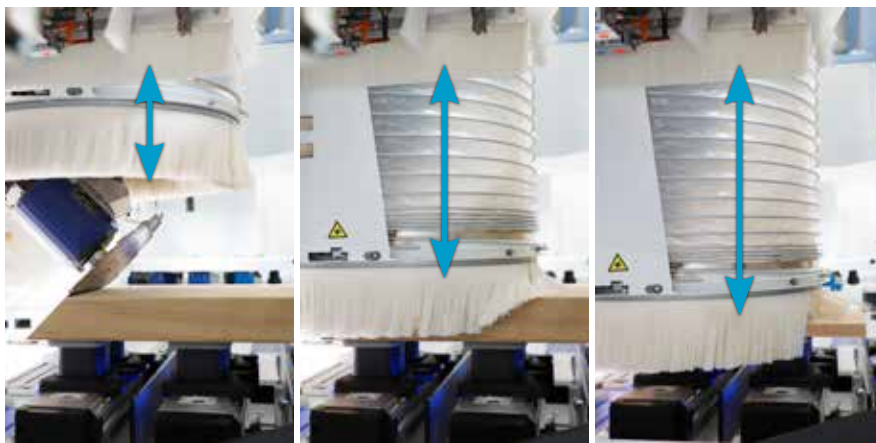
Modo pendular dinámico sin divisiones de campos fijas. De esta manera, aunque haya piezas alargadas en uno de los lados de la máquina, se podrá colocar una pieza corta en el otro lado.

Eficiencia energética

Aspiración eficaz con baja potencia de conexión gracias a la optimización de la detección y dispersión de virutas. Reducción del consumo de electricidad mediante el modo en espera de todos los componentes con solo pulsar un botón, o de forma automática transcurrido el correspondiente intervalo de tiempo. Reducción de la pérdida de aire comprimido gracias a la optimización de los componentes neumáticos.

Control de aspiración

Conexión central para la aspiración. Mediante el control de la corredera solo se aspira la unidad de mecanizado activa en cada caso.



Siempre en el lugar correcto

Aspiración eficaz con baja potencia de conexión gracias a la optimización de la detección y dispersión de virutas. La capota se puede ajustar de manera continua con un motor y se adapta automáticamente al espesor de la pieza.



Tecnología de vacío controlable y de bajo mantenimiento

Las bombas de vacío con tecnología de bajo mantenimiento garantizan un rendimiento elevado y constante. La generación de vacío se puede adaptar a las necesidades mediante la conexión y desconexión automáticas (o manuales) de las bombas, y la posibilidad de regular la velocidad.



ecoPlus: función de ahorro de energía

- Activación sencilla del modo en espera
- Desconexión de la bomba de vacío (hasta un 12 % de ahorro)
- Reducción de aire comprimido (hasta un 6 % de ahorro)

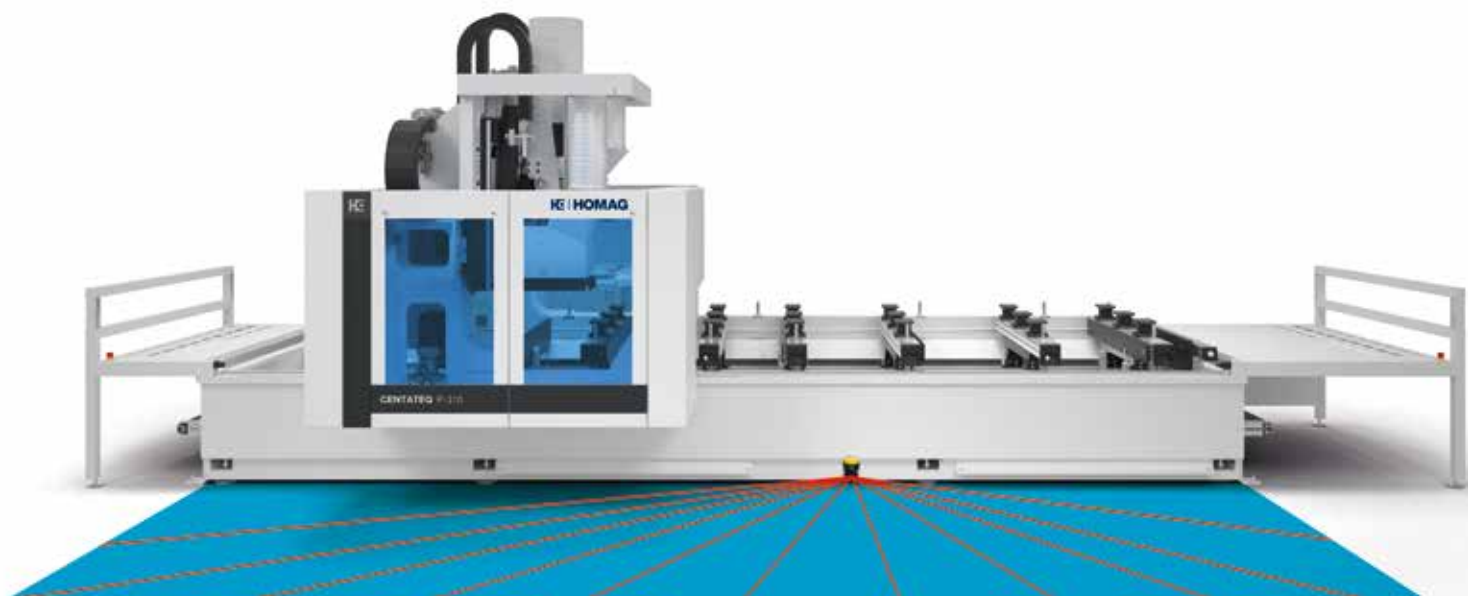
Opción: Paquete de confort

Manejo a pie de máquina en su sentido más literal. Iniciar y detener el programa, liberar el área de trabajo y elevar la campana de aspiración, todo se puede realizar directamente con los botones del carenado del pórtico. El escáner de proximidad adicional detiene un programa antes de que entre en contacto con el parachoques. Con solo pulsar un botón, el programa continúa desde el mismo punto.



Opción: safeScan

Escáner de área que proporciona una protección sin contacto del posicionamiento en mesas automatizadas y una reducción del avance en combinación con el Speed Pack.



Calidad e innovación hasta el más mínimo detalle

Soluciones innovadoras para todos los trabajos. Tecnología de primera categoría desde el principio. Todos los clientes se benefician de la experiencia en sistemas de HOMAG. En nuestros centros de mecanizado sumamos décadas de experiencia en máquinas e instalaciones. Los componentes

de sistemas de una misma construcción, la tecnología de control unificado y el manejo ergonómico ofrecen una mayor productividad. Las tecnologías más modernas para piezas de forma variable de alta calidad.



1 Husillos de fresado potentes de 4 y 5 ejes

2 Cambiador de herramientas de movimiento simultáneo en el husillo para cambiar de herramientas mientras se trabaja durante el taladrado

3 Sistemas de cambio de herramientas de movimiento simultáneo para una mayor capacidad y un acceso más rápido

4 Mesa de consolas con guías lineales de alta precisión y dispositivos auxiliares de colocación resistentes

5 Grupo de encolado powerEdge con carrera de salida neumática (para CENTATEQ E-310)

Armario de distribución central con terminal de mando powerTouch de altura ajustable, SAI para evitar la pérdida de datos, Backup-Manager para la copia de seguridad de datos y conexión de red. Lámpara sobre el armario de distribución para indicar el estado.



SAI (sistema de alimentación ininterrumpida)

Protege el ordenador de daños en caso de fallo en la red eléctrica, sobrecargas y cortocircuitos

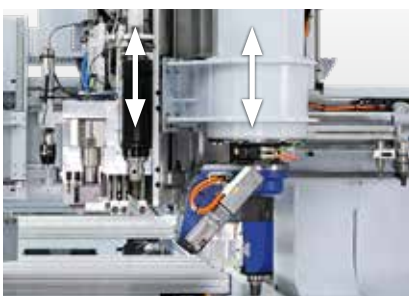


Climatizador (opcional)

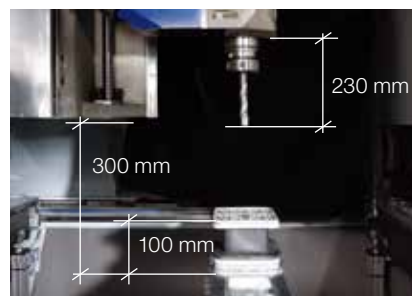
Armario de distribución climatizado



- 1** Lubricación central automática de todos los ejes principales
- 2** Guía lineal cubierta con carros guía cerrados
- 3** Sistemas de accionamiento de piñones y cremalleras en X e Y
- 4** Cadenas de energía cerradas para la protección de cables y mangueras



Dos ejes Z individuales en el cabezal de taladrado y el husillo principal que permiten la inserción rápida alterna entre el cabezal de taladrado y el husillo principal. Un accionamiento solo mueve unidad por toda la longitud del eje.



Altura de mecanizado de 300 mm desde el borde superior de la consola, incluso con inserción de grupos o de herramientas alargadas.

Tan personalizado como sus necesidades

Si se decide por una máquina HOMAG, obtendrá un centro de mecanizado potente para una amplia gama de funciones. Cada máquina constituye un sistema completo que garantiza el máximo en cuanto a rendimiento y eficacia en las tareas de producción individuales.

TALADRADO Y FRESADO



Tecnología de taladrado de alta velocidad con sierra de ranurar



Fresado de la caja de cerradura



Fresado del bisel en una placa de la mesa



Fresado del pasamanos de las escaleras



Recorte en ángulo de una esquina para rebajo de vidrio



Perforaciones de palés en ángulo estrecho

SERRADO Y UNIÓN



Cortes en ángulo exactos y sin desgarros



Fresado de un conjunto de rebabas para la construcción de postes y pasadores



Cortes de separación hasta una altura de 110 mm

ENCOLADO DE CANTOS



Grupo de encolado easyEdge para un encolado eficiente de las piezas moldeadas



Encolado de cantos de 360° con grupo de encolado de cantos powerEdge Pro Duo



Acabado perfecto de los cantos a través de la combinación del grupo repulidor y de fresado a ras explorado

Tecnología de taladrado HOMAG: lo mejor de lo mejor

Tecnología de taladrado de alta velocidad, apriete del husillo patentado y sistema de cambio rápido para herramientas. Taladrados precisos, ciclos rápidos, construcción libre de

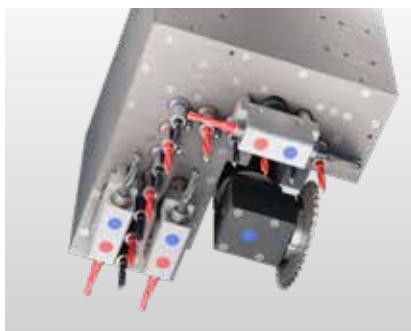
mantenimiento y de larga duración.

Las unidades de montaje opcionales amplían el abanico de aplicaciones de la máquina.



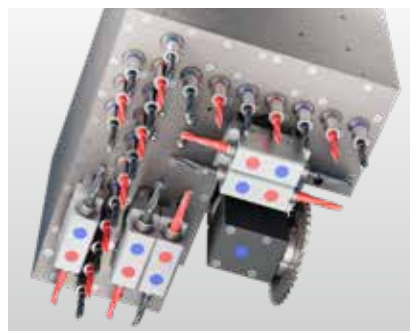
1 Teclas de medición para calcular las medidas reales importantes en X, Y y Z con compensación automática de la corrección en el programa de mecanizado.

2 Husillo de fresado adicional



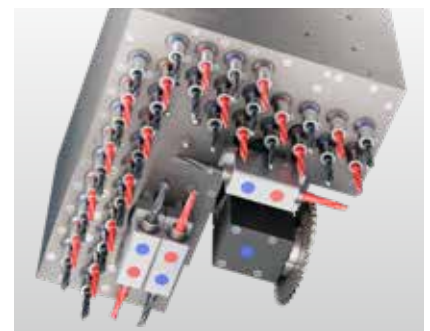
Cabezal de taladrado V12/H4X2Y

- 18 husillos de taladrado (alta velocidad de 7500 rpm)
- 12 husillos de taladrado verticales
- 4 husillos de taladrado horizontales en X
- 2 husillos de taladrado horizontales en Y
- Sierra de ranurar de 125 mm de diámetro (0°/90°)



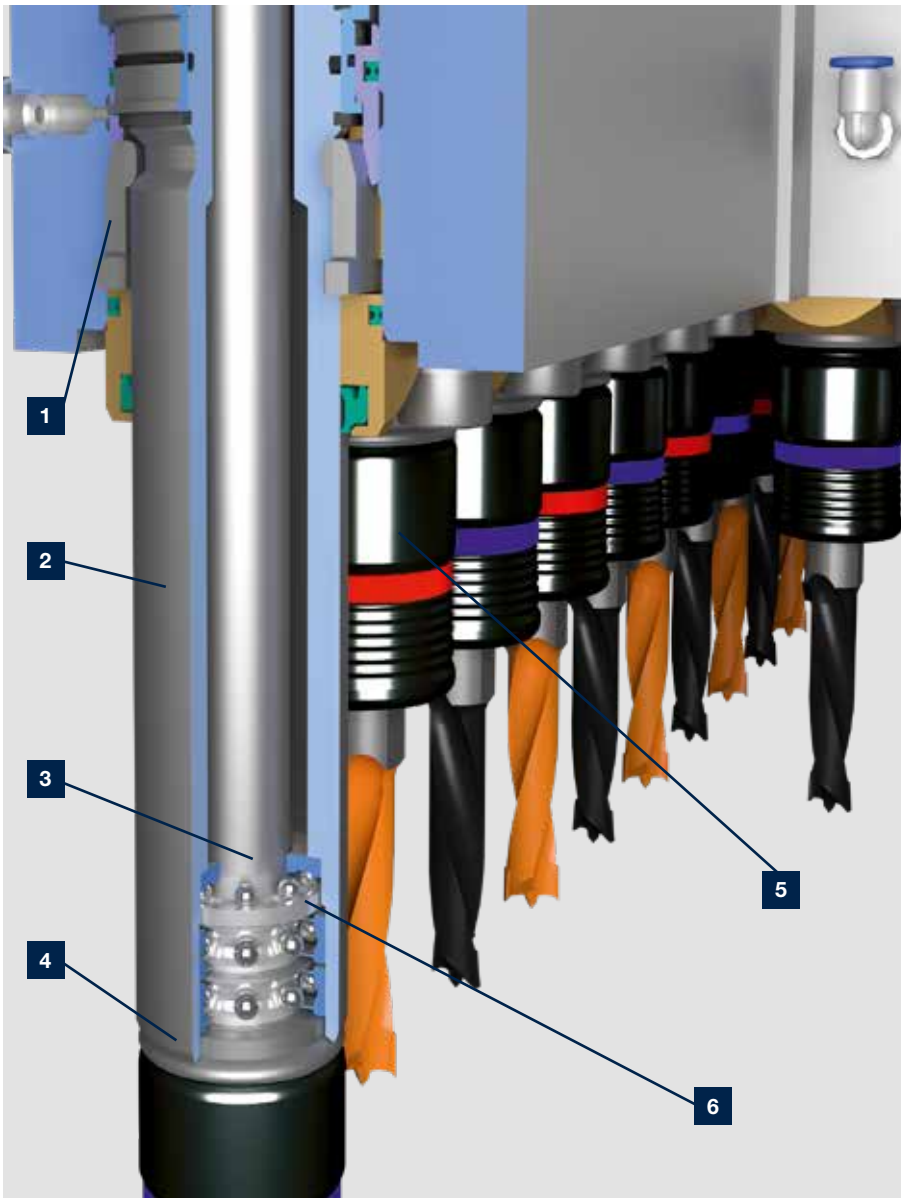
Cabezal de taladrado V21/H6X4Y

- 31 husillos de taladrado (alta velocidad de 7500 rpm)
- 21 husillos de taladrado verticales
- 6 husillos de taladrado horizontales en X
- 4 husillos de taladrado horizontales en Y
- Sierra de ranurar de 125 mm de diámetro (0°/90°)



Cabezal de taladrado V36/H4X2Y

- 42 husillos de taladrado (alta velocidad de 7500 rpm)
- 36 husillos de taladrado verticales
- 4 husillos de taladrado horizontales en X
- 2 husillos de taladrado horizontales en Y
- Sierra de ranurar de 125 mm de diámetro (0°/90°)



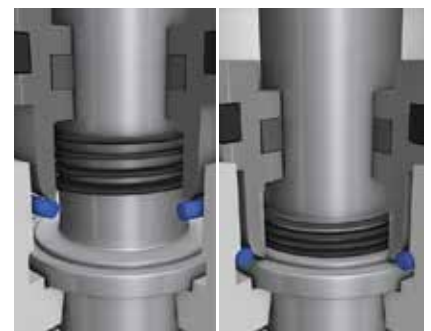
- 1** Bloqueo de los husillos para una profundidad de perforación exacta
- 2** Cilindro de doble efecto: recorrido de avance y retorno del eje con sistema neumático
- 3** Pinola de gran diámetro y punta del taladro más constante y con menos distancia con el cojinete para una mayor precisión y estabilidad lateral
- 4** Casquillo vertical: el casquillo de taladrado está expuesto, el husillo de taladrado está colocado en el casquillo
- 5** Sistema de cambio rápido para cambiar de brocas sin herramientas
Alternativa: Sistema de cambio Weldon
- 6** Cojinete axial independiente para alojar las fuerzas de taladrado directas



Sistema de cambio Weldon para un cambio de broca con herramientas



Sistema de cambio rápido patentado para un cambio de broca sin herramientas y reducción de los tiempos de preparación.

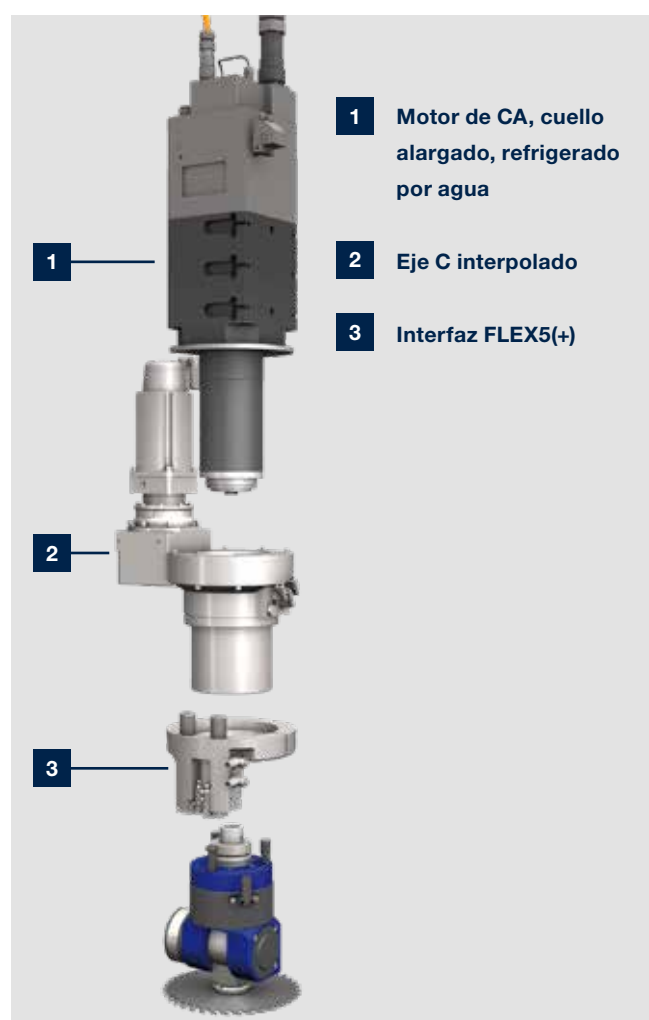


Retención automática del husillo: sistema patentado para garantizar una profundidad de perforación exacta en diferentes materiales. Con velocidades de entre 1500-7500 rpm para lograr un avance elevado o ciclos de taladrado cortos.

Tecnología de husillo principal

Gracias a nuestra tecnología de husillo principal, asentamos las bases y aumentamos la potencia y flexibilidad de nuestras máquinas.

Nuestros aspectos destacados son los sensores de oscilación para evitar daños en los husillos de fresado y la tecnología de 5 ejes. Seleccione sus husillos adecuados para su gama de productos actual y futura.



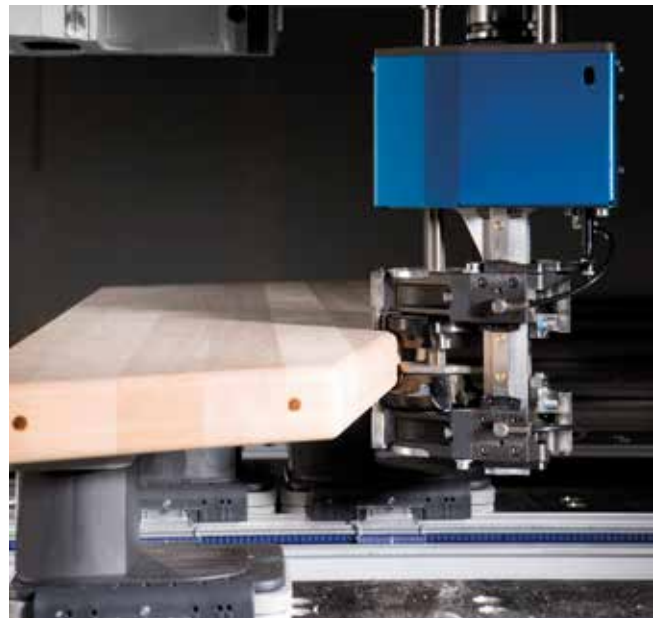
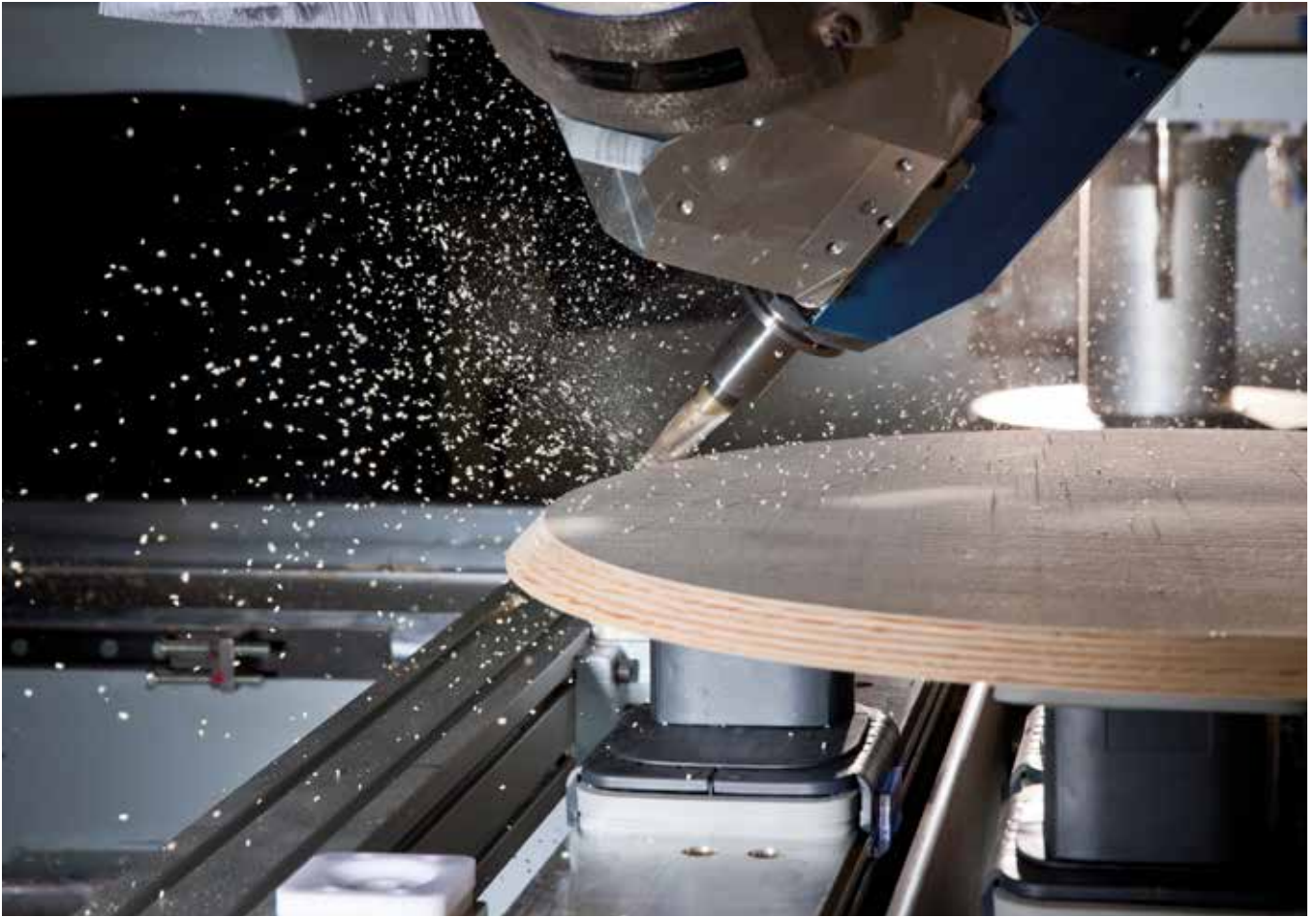
Husillo de fresado de 4 ejes con interfaces de grupos que ofrecen unas opciones de fabricación prácticamente ilimitadas. Las tecnologías patentadas permiten ampliar la gama de funciones en cualquier momento.



Refrigeración por líquido y sensor del husillo: los husillos de fresado refrigerados por líquido con almacenamiento híbrido ofrecen una gran vida útil. El sensor de oscilación adicional detecta los desequilibrios de las herramientas y protege a los husillos de la sobrecarga provocada, por ejemplo, por los avances elevados.



Serrado, fresado, taladrado en todos los ángulos: grupo FLEX5+ con ajuste de ángulos y cambio de herramienta automáticos. Un grupo excepcional para los husillos de 4 ejes, que cubren el 90 % de las aplicaciones de 5 ejes.



Husillos de fresado de 5 ejes DRIVE5CS/C+: con potencia de 10 kW (o de 12 o 15 kW) y una velocidad regulada del husillo de hasta 24 000 rpm para un par de fuerza elevado a velocidades bajas.

Interfaz neumática: la interfaz patentada con soporte de 3 posiciones en todos los ejes C y cabezales de 5 ejes permite introducir grupos de exploración, por ejemplo, para redondear hacia arriba y hacia abajo con precisión, independientemente de las tolerancias de grosor.

Sistemas de cambiadores

Sencillos y flexibles

Todo en bien organizado y de acceso rápido. Los cambiadores de herramientas constituyen la base para el uso flexible de herramientas y grupos, así como hojas de sierra grandes o grupos pesados.



1 Cambiador de movimiento simultáneo en el husillo para cambiar de herramientas mientras se trabaja durante el taladrado o encolado de cantos.

2 Cambiador de movimiento simultáneo en sentido X para un acceso más rápido y unas capacidades mayores.

3 Cambiador lateral en la bancada de la máquina con puesto de traspaso de la herramienta integrado. Capacidad adicional y equipamiento cómodo de las herramientas desde la parte delantera.

Sistemas para todas las necesidades

Cumple con todas sus expectativas: puesto con hasta 50 (32 + 10 + 8) espacios de almacenamiento y mecanizado rápido mediante sistemas con tiempos de cambio cortos.



Cambiador lineal de 8 posiciones con puesto de traspaso de la herramienta montado en el lateral. Otra opción es el puesto de Pick-Up para el grupo easyEdge integrado.



Cambiador de platos de 10 posiciones en el husillo de movimiento simultáneo. Cambio de herramienta durante el taladrado o encolado de cantos. Para herramientas y grupos con un diámetro de hasta 180 mm.



Cambiador de platos de 32 posiciones: disposición de las herramientas en un anillo interior y un anillo exterior. Para herramientas y grupos con un diámetro de hasta 200 mm y una hoja de sierra con un diámetro de hasta 350 mm (en el anillo exterior).



Cambiador de platos de 14 posiciones para herramientas y grupos con un diámetro de hasta 200 mm y una hoja de sierra con un diámetro de hasta 350 mm.

Grupos

Calidad de mecanizado excelente y récords de velocidad

Los grupos de HOMAG ofrecen un gran número de tecnologías innovadoras. Se pueden combinar y adaptar con precisión a su situación de aplicación específica. De esta manera, podrá solucionar todas las tareas especiales de manera eficiente y segura.



Grupo entallador de esquinas



Grupo reafilador de encastrados



Grupo fresador/de taladrado



Grupo fresador/de taladrado



Grupo fresador/serrador/de taladrado FLEX5



Grupo fresador



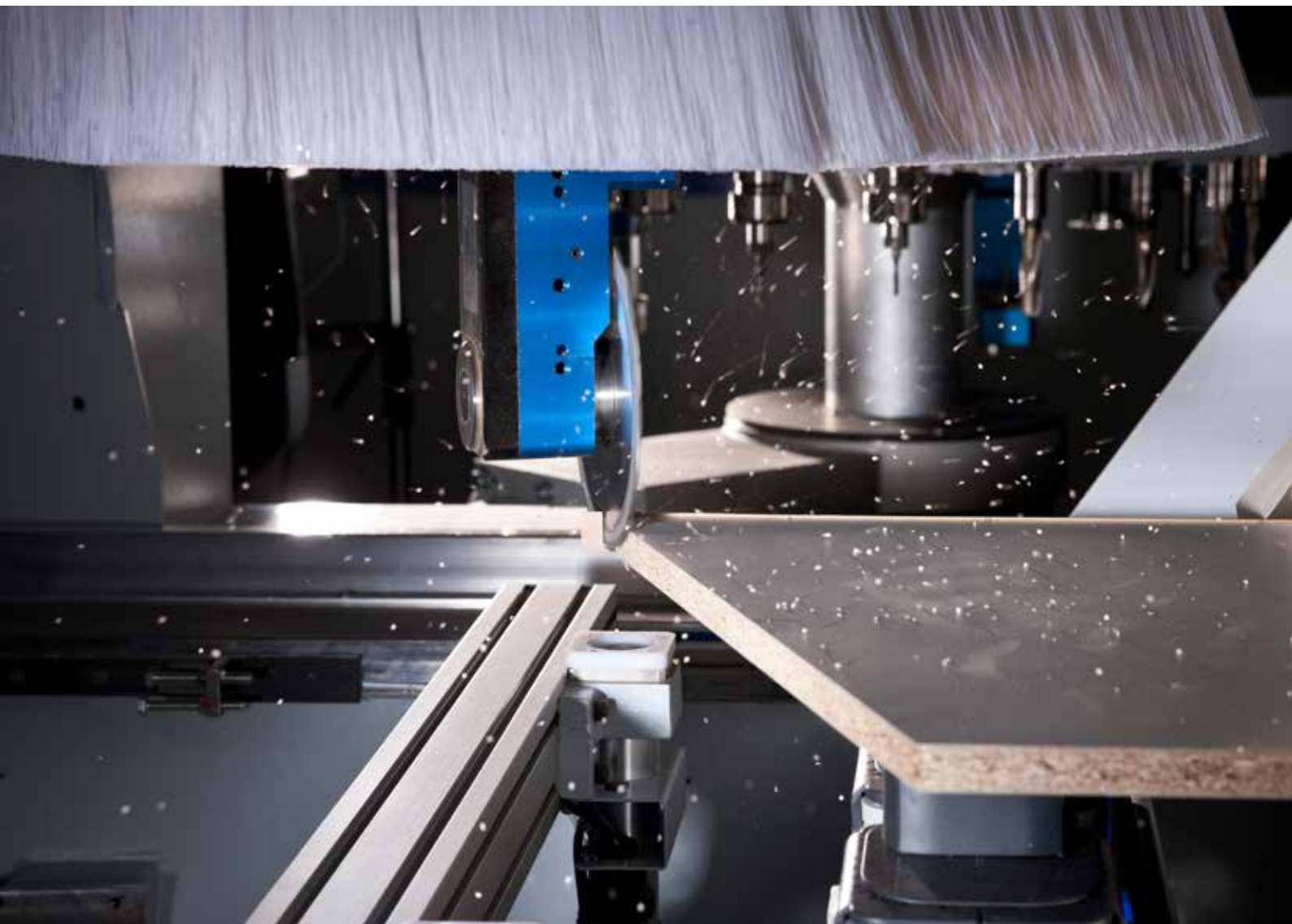
Grupo fresador de la caja de candado



Unidad lijadora de banda



Grupo de lijado excéntrico



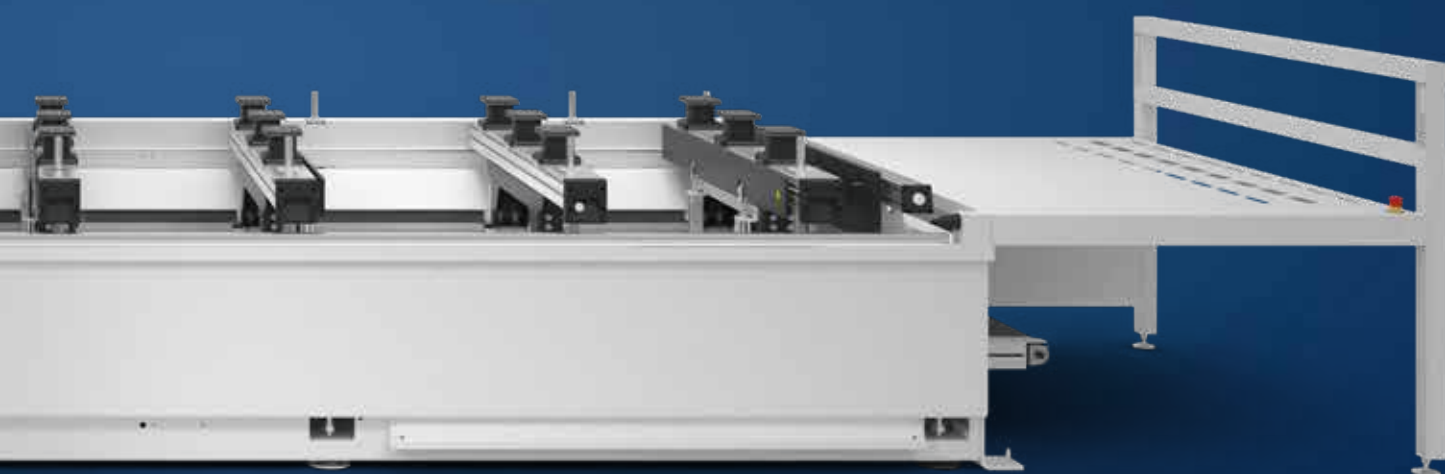


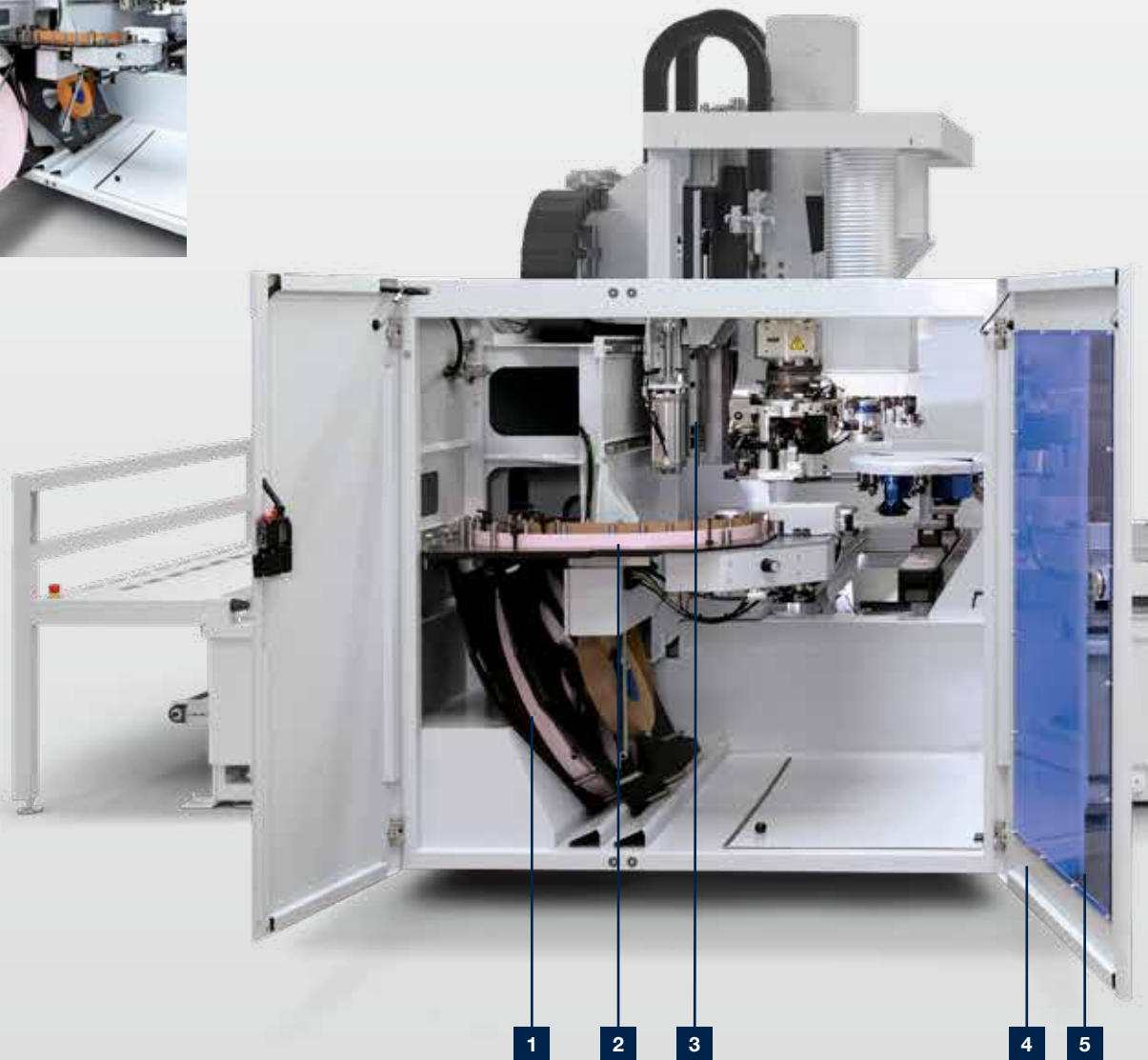
HC

HC | HOMAG

CENTATEQ E-310

CENTATEQ E-310





Encolado de cantos con HOMAG

La mejor calidad de cantos con un manejo sencillo

Compacto y potente: la CENTATEQ E-310 es la solución ideal para los artesanos y proveedores que se dedican al encolado de cantos de distintas formas. La CENTATEQ E-310 ofrece un gran rendimiento en un espacio pequeño

gracias a la disposición compacta de los grupos y a la libre selección de la configuración con los husillos de cambio de herramienta, cabezales de taladrado y cambiadores de herramientas.

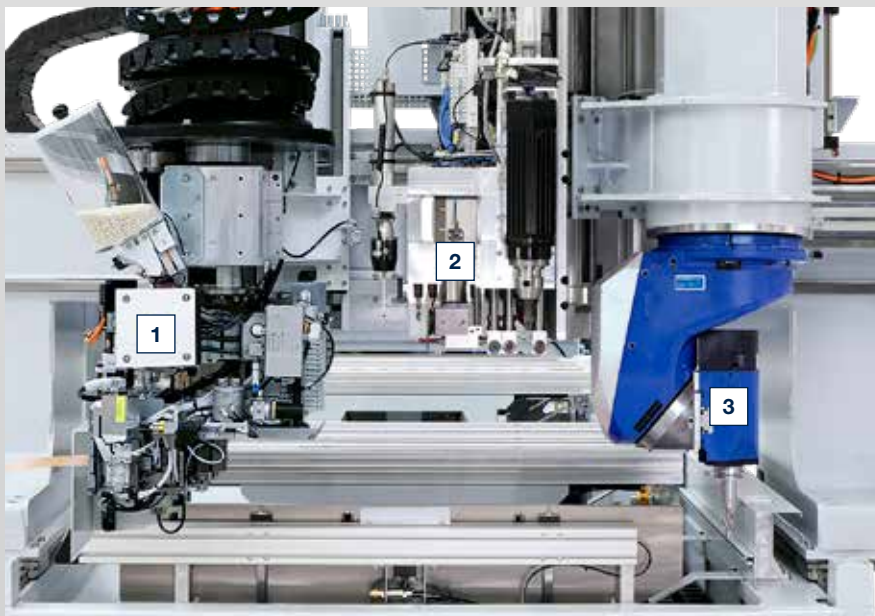
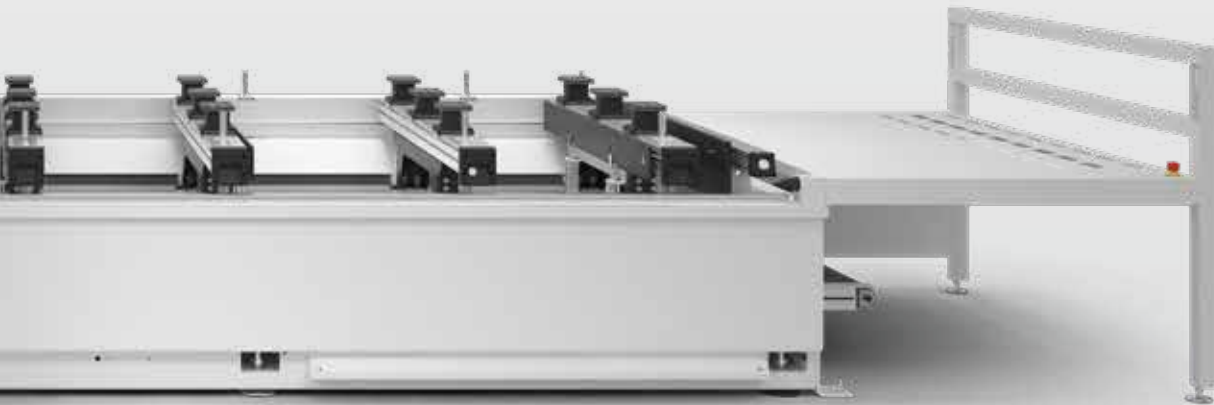
1 Preparación externa de los cantos mediante el plato portarrollos intercambiable

2 Introducción y cambio cómodos y rápidos de los materiales de canto mediante el montaje del cargador de cantos en la parte delantera de la máquina

3 Fácil llenado del pegamento fusible, y control y servicio sencillos del dispositivo de encolado

4 Acceso óptimo a las unidades de mecanizado a través de una gran puerta de acceso

5 Visibilidad máxima del mecanizado gracias a la mirilla de grandes dimensiones



1 Grupo de encolado con depósito de granulado

2 Cabezal de taladrado de alta velocidad con unidades de montaje (opción)

3 Husillos de fresado potentes de 4 y 5 ejes

Perfección para esquinas y cantos

La CENTATEQ E-310 es una máquina realmente versátil. El formateo, perfilado y taladrado se complementan con el encolado de cantos de distintas formas para que el acabado de los cantos y las ranuras sean perfectos.



Grupo de encolado de cantos powerEdge Pro Duo: un grupo para todas las aplicaciones. La tecnología de juntas invisibles y la exploración exacta garantizan resultados perfectos en el encolado de 360°.



Función de servicio rápido para un mantenimiento y una limpieza rápidos y eficaces gracias a los despliegues sencillos.



El **grupo de encolado de cantos easyEdge** es la solución universal para la aplicación de material de canto en pequeñas cantidades.



Unidad de aplicación adicional para un cambio rápido entre los distintos tipos de cola. Opcional con revestimiento antiadherente para el llenado manual con PU.



Grupo serrador y de retestado con hoja de sierra en el centro del eje C. De esta manera, los cortes de retestado se realizan con gran precisión durante el encolado de cantos.



Grupo combinado para el fresado a ras del extremo saliente del canto y el mecanizado posterior de los raspadores, lo que permite evitar los golpes de la cuchilla y desniveles en el perfil de canto.



Grupo combinado de corte/redondeo de esquinas. Para un corte a medida de exploración de los extremos salientes del canto y un redondeo de esquinas preciso de los cantos.



El **grupo de fresado a ras con producto antiadherente** reduce los restos de cola de la pieza y omite a menudo el uso de la cuchilla para raspar juntas de cola.



Grupo fresador de exploración horizontal para el fresado a ras de los extremos salientes del canto, por ejemplo, en el perfil de postforming de una encimera.



1 Depósito de granulado: El depósito de granulado se puede aflojar con un cierre de bayoneta y retirarse de la máquina. Esto permite un cambio rápido y sencillo del color de la cola. De forma alternativa, también se pueden introducir pequeñas cantidades directamente en la unidad de aplicación.

3 Ajuste de precisión mediante escala: La cantidad de cola puede ajustarse mediante una escala de forma sencilla y reproducible.

5 Rodillo de presión: El rodillo de presión inserta el canto en la pieza con una fuerza exacta controlada por el programa. En combinación con una temperatura definida, se garantizan piezas perfectas con la programación más sencilla.

2 Unidad de aplicación: La unidad de aplicación se puede sustituir rápida y fácilmente para cambiar el color o el tipo de cola.

4 Unidad de aire caliente: El control inteligente de la tobera de aire caliente mejora la movilidad de contorno del canto y asegura una temperatura constante en el punto de unión, independientemente del avance, ya sea tradicional con pegamento fusible o con cantos precortados.

Mesa K

Flexible y rápida

EL CLÁSICO, EL SISTEMA DE VACÍO DE DOBLE CIRCUITO.

Los tensores de vacío están colocados de manera continua y ofrecen espacio para el uso de herramientas y otras piezas restantes. La mesa K es la solución ideal para cuando se requiera flexibilidad, sujeción segura de diferentes piezas y

cambio rápido de los sistemas de sujeción.

La ayuda de posicionamiento láser o LED permite posicionar las ventosas de manera rápida, precisa y, sobre todo, sencilla.



Cinta métrica para el posicionamiento de las ventosas.



Sistema LED – probablemente el sistema de posicionamiento más rápido y seguro para consolas y elementos de sujeción.



Ayuda de posicionamiento láser: las ventosas de vacío se muestran con un láser de mira en cruz. Se puede “recorrer” el contorno de la pieza como ayuda de posicionamiento de la pieza de forma libre.



Proyección láser de los medios de fijación y del contorno de la pieza para un aprovechamiento óptimo y una colocación sencilla de las piezas en bruto que no se pueden alinear con los topes.



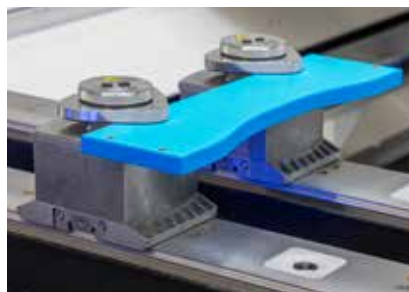
El dispositivo de apriete ofrece una sujeción rápida y segura de postes y piezas individuales de la ventana.



powerClamp: dispositivo de sujeción manual para piezas rectas y curvadas. Ideal para las partes del bastidor, así como las piezas estrechas y acodadas.



Tensor de 3 niveles: tensores de gran rigidez de 3 niveles con una gran altura de sujeción para un mecanizado completo y preciso de piezas de ventanas y puertas sin necesidad de moldeado y perfilado posterior.



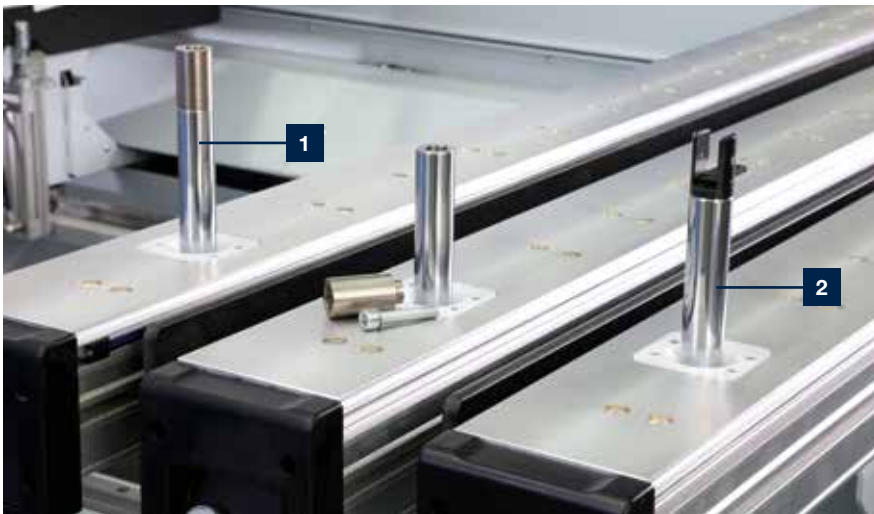
Multitensor para el sistema de vacío de doble circuito. Elemento de sujeción por vacío para sujetar listones y piezas individuales de la ventana.



La placa adaptadora de matriz también ofrece una fijación segura de las piezas de filigrana. Con la placa adaptadora de matriz también se pueden "personalizar" de manera óptima las piezas moldeadas en una máquina de la mesa de consolas con el proceso de nesting.

Trabajar de forma precisa y segura con la mesa de consolas

Gracias al sistema patentado de las válvulas magnéticas, se pueden colocar todas las ventosas de vacío u otros medios de fijación que se deseen en cualquier lugar de las consolas. Los topes y dispositivos auxiliares de colocación optimizados para su aplicación garantizan una colocación y un posicionamiento precisos de las piezas constructivas.



- 1** Perno de tope
- 2** Perno de tope para saliente de enchapado de recubrimiento



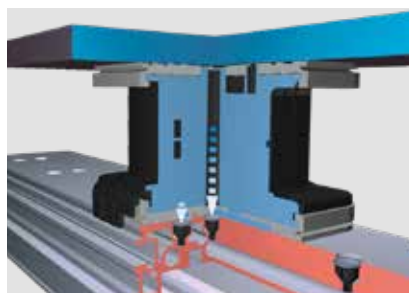
Consulta electrónica de posición final: aumento de la seguridad mediante una consulta electrónica de posición final en todos los cilindros de tope disponibles



Perno de tope para saliente de enchapado de recubrimiento con supervisión de las posiciones finales para proteger las herramientas, los grupos y los operarios.



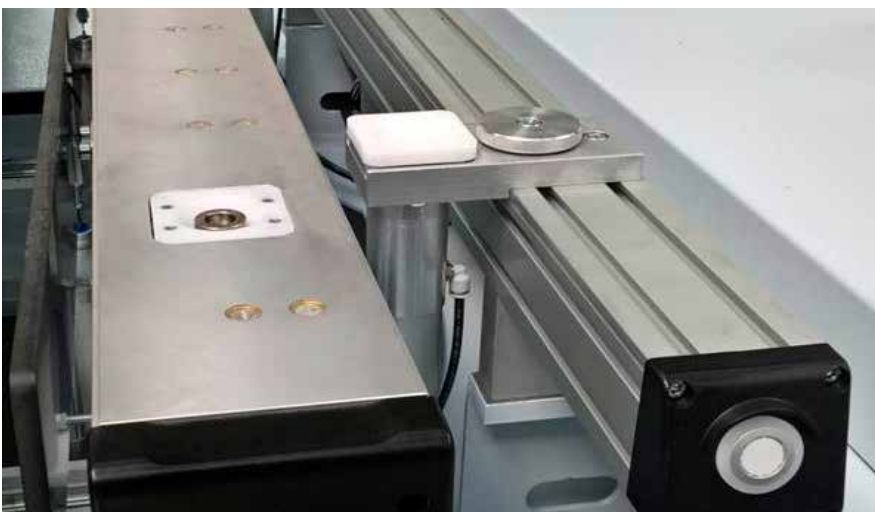
Transporte de virutas para eliminar fácilmente las piezas restantes y las virutas.



Sistema de vacío de doble circuito: tecnología de sujeción al vacío exclusiva con doble falda obturadora para el desplazamiento continuo de los tensores a lo largo de la consola. El primer circuito de sujeción fija el tensor a la consola y evita cualquier desplazamiento no deseado, mientras que el segundo mantiene el material en su posición.



Tope lateral "PURE STOP" de aluminio anodizado ubicado en las guías laterales. Tope sólido y de precisión para posicionar los listones y las piezas constructivas redondeadas.



Topes laterales que se pueden deslizar por un dispositivo de sujeción rápida.



Guía lineal y dispositivos auxiliares de colocación: manejo sencillo gracias a las consolas con guías laterales de alta precisión y dispositivos auxiliares de colocación robustos con dos cilindros neumáticos. Las conexiones de aire comprimido y de vacío para tensores neumáticos y patrones de fijación están integradas en las consolas.

Mesa A de consolas

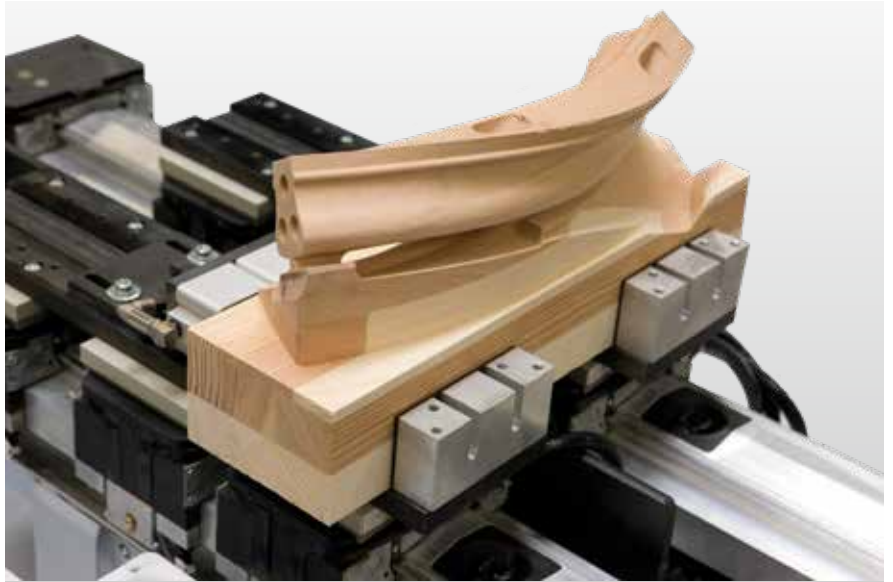
Automáticamente en el lugar exacto

La mesa A de consolas es la clave para una mayor comodidad y automatización. El posicionamiento controlado por programa de las consolas y los medios de fijación permite un funcionamiento de tamaño de lote 1 sin intervención manual, lo que posibilita la separación de las piezas tras un corte de separación.

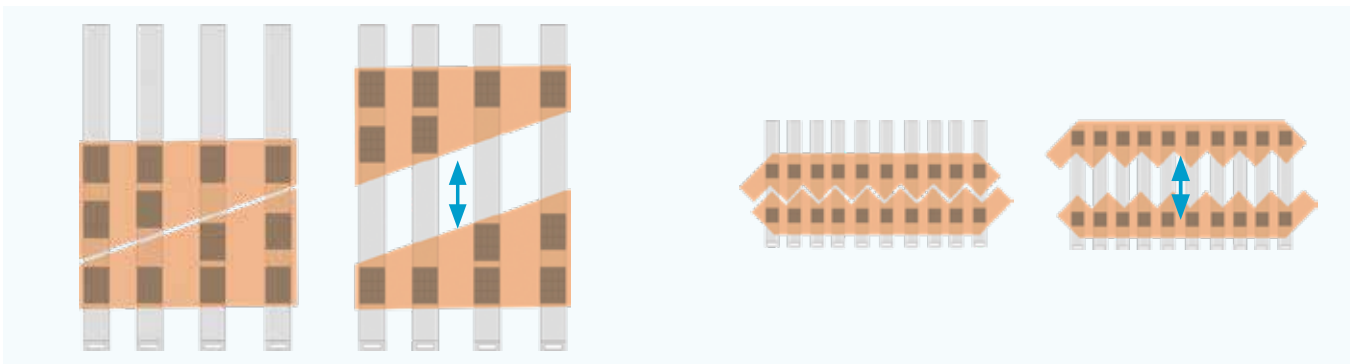


Con el **fijador de vacío con válvula palpadora**, las ventosas no ocupadas pueden permanecer en la plataforma Altura de montaje de 100 mm

El dispositivo de apriete ofrece una sujeción rápida y segura de postes y piezas individuales de la ventana.



movePart garantiza la separación automática tras la separación en la ejecución de programas para el mecanizado completo.



Por ejemplo, durante la construcción de escaleras se pueden desplazar los escalones tras la separación para el mecanizado completo.

Mesa A-FLEX

Automática y flexible

La mesa A-FLEX es la combinación perfecta entre la mesa de consolas y la mesa automática. La mesa A-FLEX le permite configurar automáticamente las consolas y las ventosas de vacío, a la vez que mantiene un funcionamiento flexible y universal, lo que significa que está preparada a la perfección para cumplir todos los requisitos.



Todos los medios de fijación disponibles

El sistema de vacío de 2 circuitos sirve de base para la mesa. De este modo, se pueden utilizar también todos los medios de fijación estándar en modo manual, además de los elementos de colocación automática.



Ayuda de preparación LED y ventosas de vacío con válvula palpadora

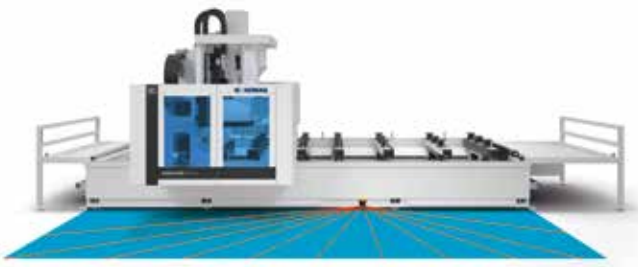
Coloque las ventosas adecuadas, correctamente alineadas y en el orden que desee de forma rápida y segura con ayuda del indicador LED de la consola.

Las ventosas están disponibles opcionalmente con válvula palpadora, por lo que pueden permanecer en la máquina si no están ocupadas.



Suspensión en lugar de deslizamiento

Las ventosas de vacío se desplazan sobre un colchón de aire en la consola. Las toberas de soplado delanteras y traseras expulsan el polvo y las virutas de la consola y proporcionan un sistema eficaz y de larga duración.

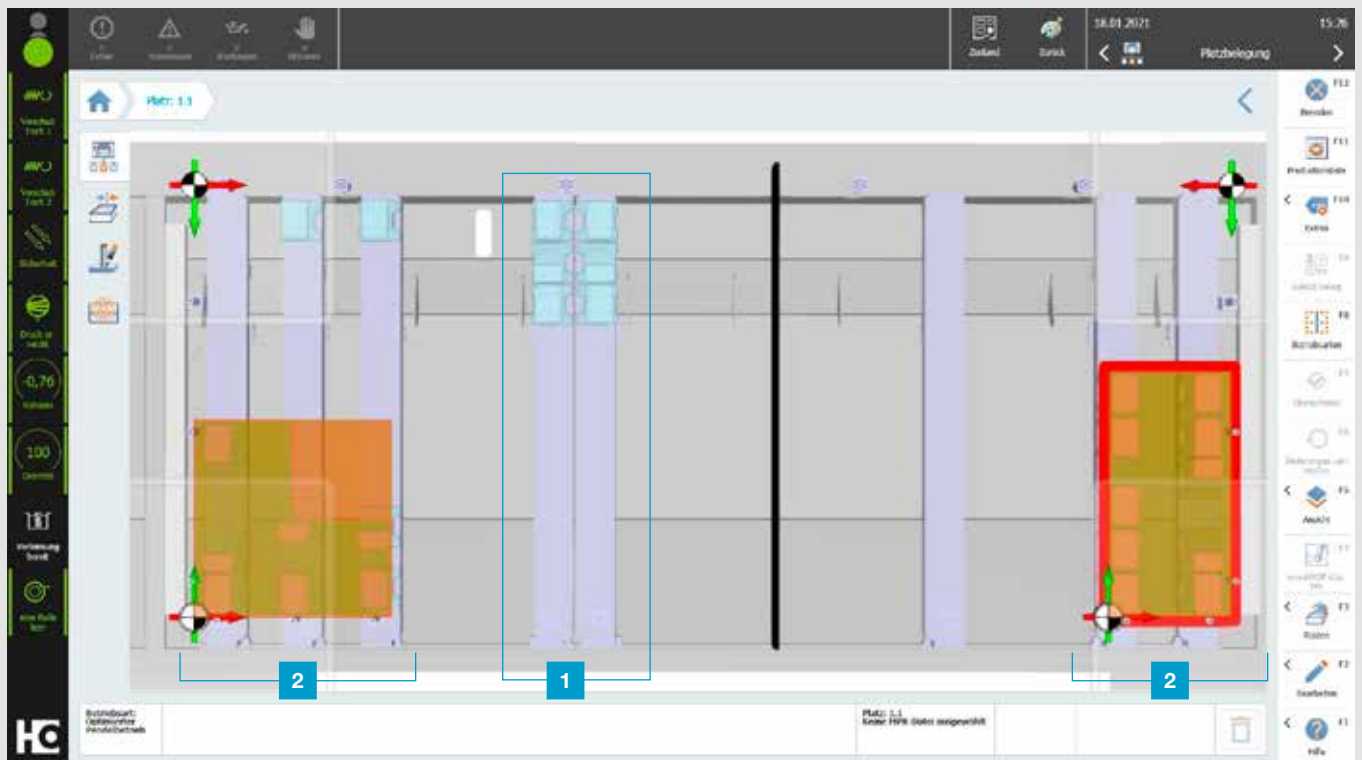


Tecnología de seguridad de safeScan

Escáner de área que proporciona una protección sin contacto sin necesidad de recurrir a molestas instalaciones adicionales. Tras autorizar el arranque, la mesa inicia la preparación de forma independiente al salir de la zona de seguridad.

Ocupación de puestos PC 87

Programar manualmente cada ventosa individualmente es cosa del pasado. La ocupación de puestos PC 87 determina la mejor disposición específica del puesto de las ventosas de los medios de fijación disponibles en la máquina.



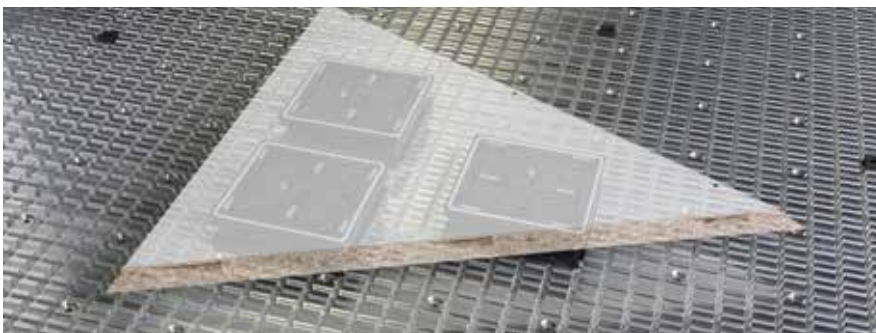
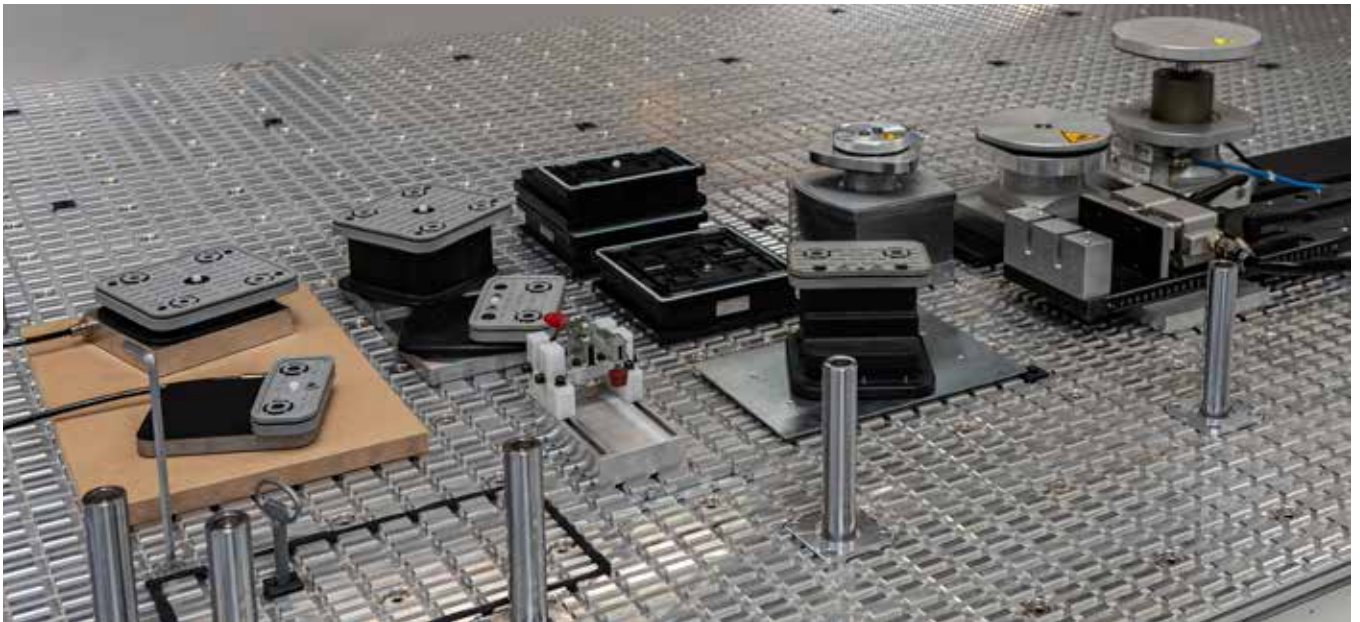
- 1 Estacionamiento de ventosas de vacío y consolas:** Los equipamientos de ventosas fijas con una secuencia fija y una alineación de los elementos de fijación permiten un trabajo totalmente automático. La propuesta de ventosas se alinea de forma que no es necesario mover ni sustituir ninguna ventosa. Las ventosas y consolas que no sean necesarias se desplazan automáticamente a la posición de estacionamiento.
- 2 División asimétrica de la mesa:** Cada consola se puede desplazar al otro campo en modo pendular. De este modo, en un lado se pueden mecanizar piezas grandes y en el otro se pueden mecanizar piezas pequeñas en 2 o 3 consolas.
- 3 Número libre de ventosas de vacío y combinación con medios de fijación manuales:** Se pueden colocar hasta 8 ventosas de forma automática y un número indefinido de forma manual. De este modo, incluso las piezas finas permanecen fijadas de forma segura. Asimismo, los medios de fijación colocados automática y manualmente se pueden combinar en una sola sujeción, con la ayuda continua del indicador LED.

Mesa tramada

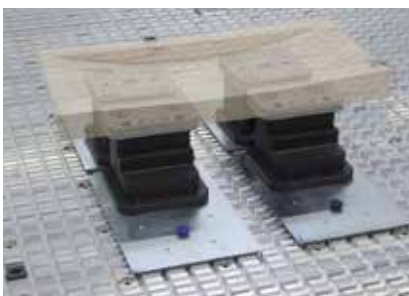
Para un uso flexible

La mesa tramada de aluminio ranurada permite fijar los medios de fijación con arrastre de forma y, por tanto, fijar las piezas de forma segura, incluso cuando se generan fuerzas de arranque de viruta elevadas. La transferencia de vacío se realiza gracias a la construcción de la mesa y optimiza

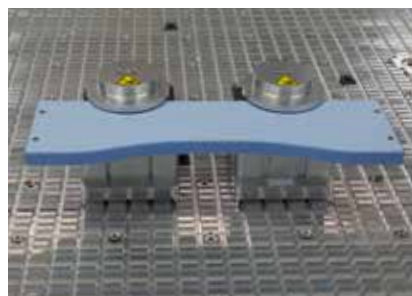
la distribución del vacío, reduce las fugas y las pérdidas de transferencia, y elimina la necesidad de instalaciones complejas. Gracias a las alturas de sujeción variables de los diferentes medios de fijación, la mesa tramada también es adecuada para el uso de grupos.



Fijadores de vacío: elementos de sujeción de vacío para instalar en las ranuras de la mesa tramada



Sistema Maxi-Flex: placa base del sistema totalmente configurable de los fijadores de vacío

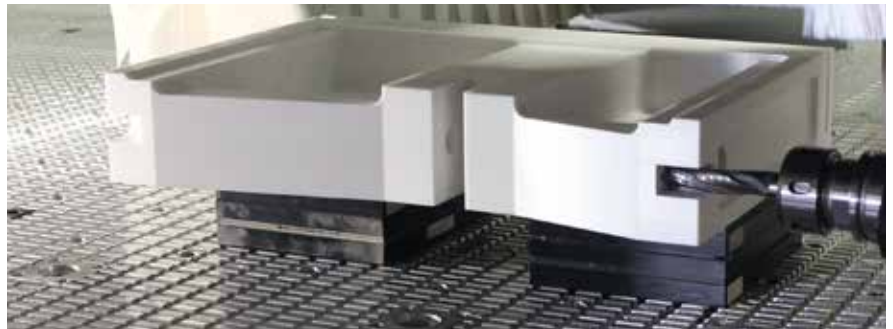


Multitensor: elemento de sujeción por vacío para sujetar listones y piezas individuales de la ventana



Fijación de los medios de fijación especiales: la mesa tramada de aluminio con guías de cola de milano garantiza la fijación precisa de los elementos de sujeción con arrastre de forma

Mediante diversas variantes de ventosas situadas en alturas de montaje diferentes, se puede realizar, por ejemplo, el mecanizado horizontal de puertas de forma rápida y sencilla. Gracias a ello, también se puede prescindir de algunos de los patrones de fijación durante el mecanizado de componentes técnicos y piezas moldeadas.



Tuercas correderas en ranura con rosca para la fijación con arrastre de forma de dispositivos de sujeción en la guía de cola de milano



Conexiones de vacío de 1" con apertura rápida mediante la llave del armario de distribución y aperturas de vacío con rosca fina para asegurar los medios de fijación



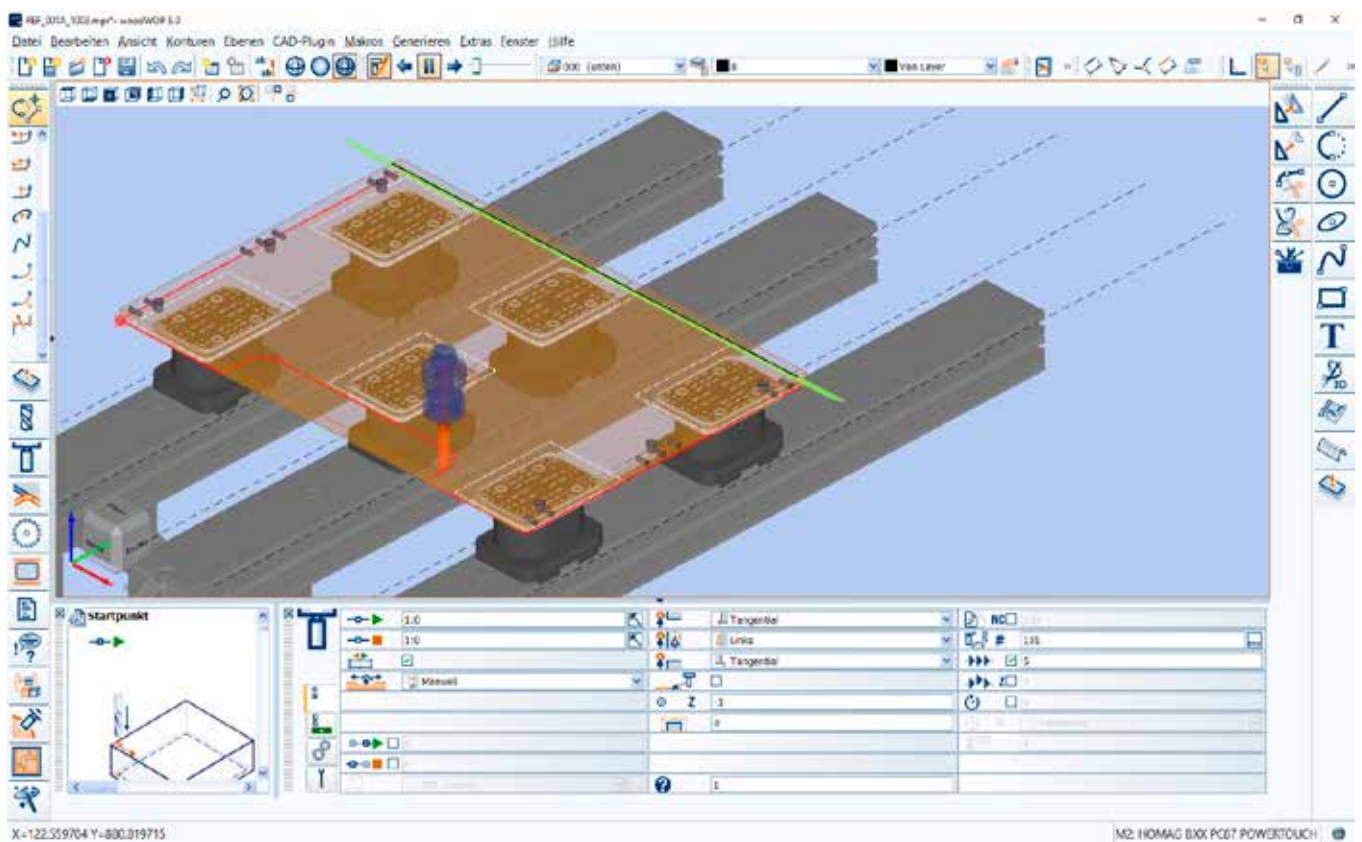
Mecanizado nesting de materiales para tableros: división y mecanizado con optimización del corte en la superficie

Soluciones de software de HOMAG

La base para un manejo sencillo y eficiente

Nuestros centros de mecanizado incluyen un software que se puede utilizar fácil y cómodamente todos los días. Los módulos de control y software de HOMAG garantizan la máxima flexibilidad y seguridad operativa. Como ya

es habitual en HOMAG: interfaces con sistemas de programación y construcción externos, programas de ayuda al anidamiento y módulos para la supervisión de máquinas y de la potencia.

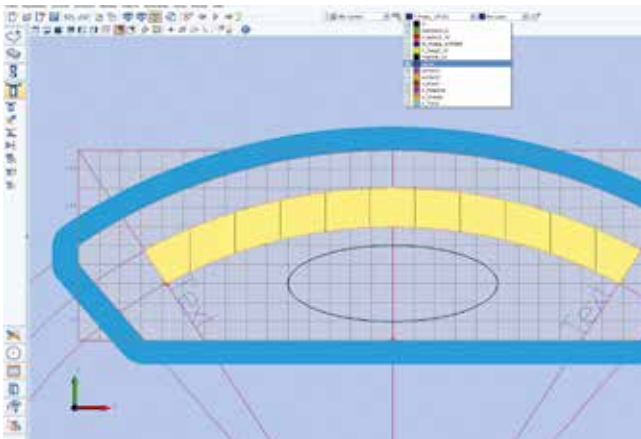


woodWOP: eficiente gracias a la rápida programación

- Manejo rápido e intuitivo mediante una navegación sencilla y directa
- Cualquier uso de variables para la programación flexible de variantes
- Instalación rápida de los subprogramas propios
- Programación más segura gracias al gráfico 3D de piezas, mecanizados y medios de fijación
- Mayor comodidad de manejo gracias a las ventanas ajustables, la capacidad multipantalla, las máscaras de introducción para múltiples idiomas, los gráficos auxiliares, y muchos más.
- El foro de Internet más grande sobre programación CNC: forum.homag.com

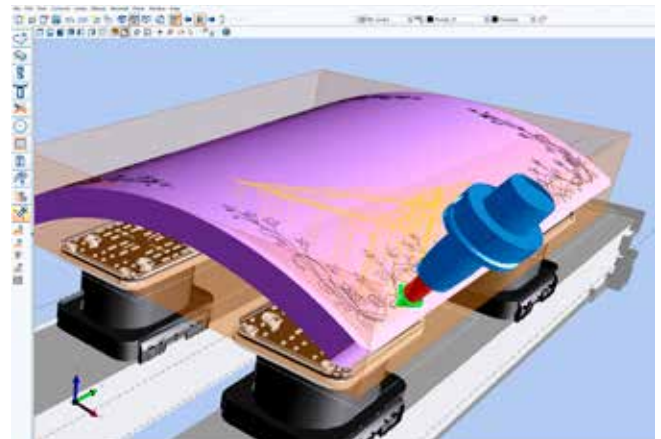


Puede encontrar más información
en el catálogo del software de HOMAG disponible en
nuestro sitio web



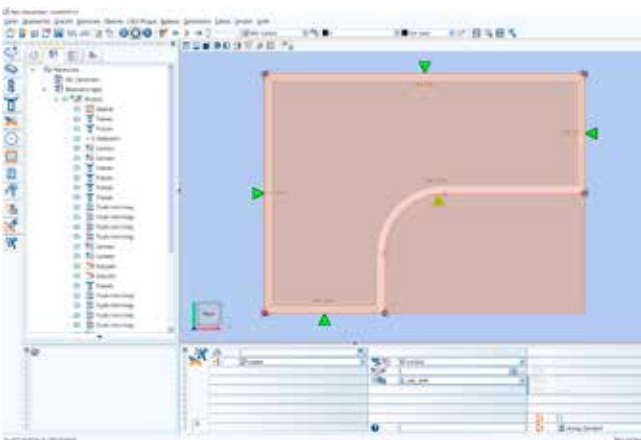
Plugin CAD de woodWOP

- Funciones CAD integradas directamente en woodWOP
- Creación de dibujos CAD propios en la máquina y en el puesto de preparación del trabajo
- Importación de objetos CAD en los formatos DXF, IGS, STP, STL



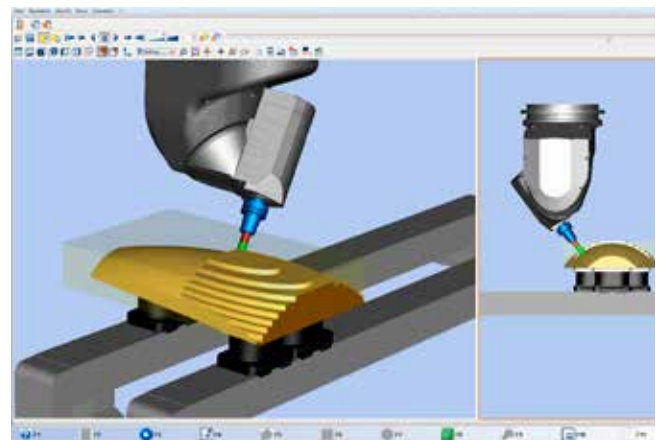
Plugin CAM de woodWOP

- Funciones CAD/CAM integradas directamente en woodWOP
- Construcción rápida de superficies 3D en el plugin CAD o mediante la importación de modelos 3D
- Generación automática de vías de fresado para el desbastado, acabado y formateo de objetos 3D
- Trabajos seguros, ya que las vías de fresado y los movimientos se muestran de forma gráfica y se simulan en woodWOP



woodWOP Wizard: de forma automática hasta el canto perfecto

- Generación automática del proceso completo de mecanizado para la aplicación de material de canto
- Creación de todos los pasos de mecanizado como el fresado previo, el fresado de juntas, la aplicación de material de canto, el corte, el fresado a ras y la cuchilla rascadora
- Se tienen en cuenta la geometría de la pieza, así como las transiciones y los tipos de cantos
- Ahorro de tiempo superior al 90 % frente a la programación tradicional



woodMotion: simulación de mecanizado de programas

- Simulación gráfica del programa CNC en el ordenador del puesto de trabajo
- Reducción de los tiempos de preparación en la máquina mediante la preparación óptima de los programas
- Simulación de los mecanizados de 5 ejes y la retirada de material
- Visualización de los tiempos de mecanizado reales y de la supervisión de colisión entre la herramienta y los elementos de fijación



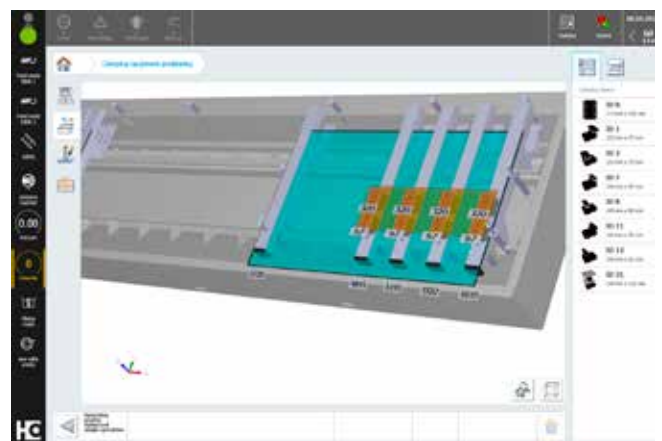
powerTouch PC87 con manejo completamente táctil

- Vista en 3D de la bancada de la máquina, las consolas, las ventosas y las piezas
- Asignación sencilla con “Arrastrar y soltar”
- Guardado y carga de situaciones de asignación completas
- Propuesta de ventosa automática y específica del lugar con tipos de ventosas preseleccionables
- Colocación manual y táctil de los medios de fijación, teniendo en cuenta todas las zonas de desplazamiento



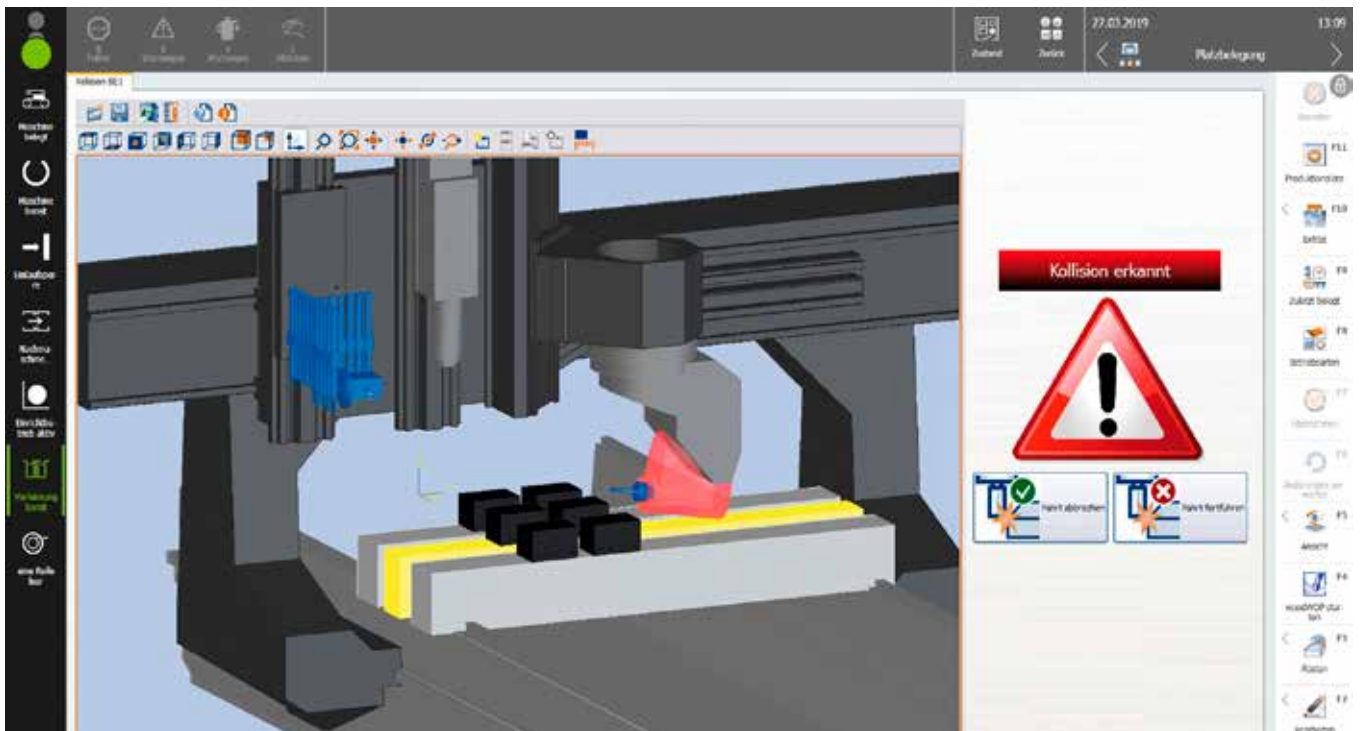
Ocupación de puestos

- Manejo completamente táctil
- Asignación sencilla con “Arrastrar y soltar”
- Vista de los programas woodWOP en miniatura
- Asignación de piezas de distinto espesor
- Guardado y carga de situaciones de asignación completas
- Vista en 3D rotatoria
- Representación en 3D de la bancada de la máquina, las consolas, los cilindros de tope, las ventosas, las fijaciones, las piezas y los mecanizados



Propuesta de ventosa automática para la pieza o toda la mesa

- Propuesta de ventosa con tipos de ventosa preseleccionables
- Recorridos de mecanizado como ayuda para el posicionamiento de los medios de sujeción
- Colocación manual y táctil de los medios de fijación, teniendo en cuenta todas las zonas de desplazamiento
- Comprobación de las ventosas que ya están incluidas en el programa woodWOP
- Aviso para cuando las ventosas se encuentren en una posición errónea



collisionControl: seguridad constante para su máquina

- Supervisa cualquier posible colisión de los componentes de la máquina y los medios de fijación durante el mecanizado
- Parada automática de la máquina en caso de una inminente colisión
- Visualización de la colisión como una instantánea con los objetos de colisión resaltados en color
- Representación de la máquina como un modelo 3D móvil durante el funcionamiento



woodScout: ayuda en su propio idioma

- Sistema de diagnóstico opcional de alta potencia
- Visualización gráfica del lugar de la avería en la máquina
- Mensajes de error fáciles de comprender en distintos idiomas
- Sistema de aprendizaje mediante la asignación de causas y medidas



Base de datos de herramientas gráfica

- Gráficos dimensionados para una instalación y gestión sencillas de herramientas y grupos
- Representación 3D de herramientas y grupos
- Equipamiento gráfico del cambiador de herramientas mediante “arrastrar y soltar”



Registro de datos de la máquina MMR: para un entorno productivo

- Registro de contadores de piezas y tiempos de empleo real de la máquina
- Instrucciones de mantenimiento integrados para la planificación y ejecución óptimas del mantenimiento, basándose en tiempo y cantidad
- Versión profesional opcional para el desglose y registro detallado de los datos recopilados

Aplicaciones y asistentes digitales.

Asistencia rápida y sencilla en el entorno de la máquina.

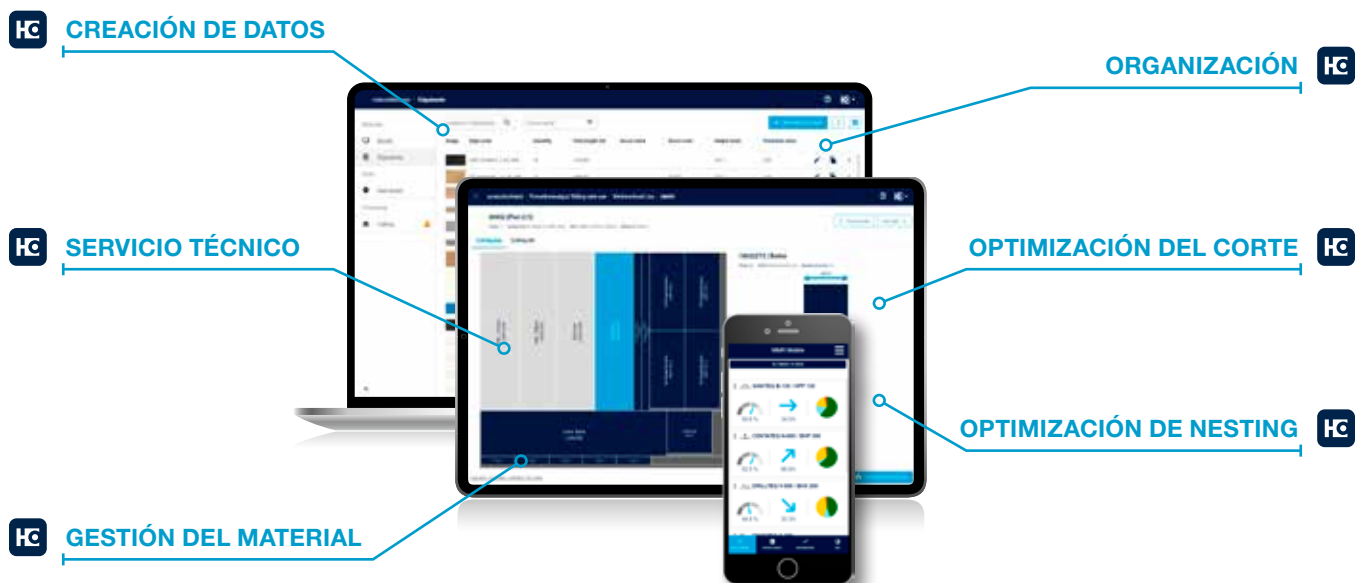
Más de uno sigue creando los planos de corte con lápiz y papel. Y, sin embargo, luego echa mano de su smartphone cuando quiere saber qué tiempo hace en vez de mirar por la ventana. Entonces nos hemos preguntado: ¿por qué no conectar lo mejor de lo manual y lo electrónico? Con nuestras aplicaciones y soluciones digitales, facilitamos el trabajo diario: máquinas, material, herramientas, planos de corte, componentes... Lo tendrá siempre todo a mano, en el bolsillo o sobre en el escritorio.

EXTRACTOS DE LOS COMENTARIOS:

- ¿Existen soluciones sencillas que permitan eliminar diferentes obstáculos en el trabajo diario (como la organización de materiales o la clasificación de piezas)?
- ¿Cómo se puede ir probando poco a poco el uso de asistentes digitales en el taller?
- ¿Qué herramientas se pueden probar de forma fácil y sencilla sin necesidad de invertir grandes sumas de dinero desde el principio?

NUESTRA RESPUESTA SON SOLUCIONES POTENTES E INTELIGENTES:

- ✓ Inversiones bajas
- ✓ Actualizado (no se requieren actualizaciones)
- ✓ Fácil de usar (sin software complejo)
- ✓ Útil





TODAS LAS VENTAJAS DE UN VISTAZO:

- Sin costes de inversión, actualización o mantenimiento
Precio inicial bajo, sin costes financieros imprevistos
- Las licencias son independientes del usuario
La aplicación la pueden utilizar tantos empleados como se desee sin incurrir en costes adicionales
- No importa el hardware ni el sistema operativo
Disponibilidad en cualquier lugar y en cualquier momento
- Sistema abierto: importe datos desde casi cualquier sistema (ERP, software industrial, CAD/CAM, Excel, CSV)
Sin vinculación fija a un sistema de software determinado
- Manejo sencillo e inteligente
Necesidad de formación mínima
- Producción más eficiente
Complete los pedidos de forma más rápida, segura y con una calidad aún mejor



Más información en
digital.homag.com

VALYOU

Our Mission, Your Performance.

LIFE CYCLE SERVICES

Rendimiento mejorado, procesos más eficientes, ayuda más eficaz, garantía de disponibilidad y trabajo más inteligente.

EQUIPO Y COBERTURA

La red de servicio global más grande del sector con más de 1350 empleados.

INSTALACIÓN Y PUESTA EN SERVICIO

Para que la puesta en servicio vaya sobre ruedas, únicamente se encargarán de esta tarea nuestros expertos cualificados.

FUNCIONAMIENTO Y CONTROL

Después de enseñar a su personal el intuitivo sistema de control, nuestras aplicaciones inteligentes facilitarán el día a día de los operarios.

MANTENIMIENTO Y SERVICIO

Para mantener las instalaciones en funcionamiento, hemos preferido aplicar un enfoque preventivo. Usted decide con qué frecuencia y a qué nivel debemos ayudar. Prevenir siempre es mejor que curar.

eSHOP Y SUS VENTAJAS

Todo listo con un par de clics. Aprovechese de las ventajas exclusivas de la compra de piezas de recambio en línea, según la disponibilidad del mercado. shop.homag.com.

ASISTENCIA TELEFÓNICA Y DISPONIBILIDAD

Estamos aquí si hay una emergencia. Directamente por teléfono, asistencia digital a través de la aplicación o vídeo, o asistencia en sus instalaciones. Siempre cerca de usted con más de 90 organizaciones regionales de servicios en todo el mundo. Con más de 35 000 piezas de recambio disponibles, podemos entregar el 85 % de sus pedidos de inmediato.

CURSOS Y FORMACIÓN CONTINUA

Ofrecemos todas las formas modernas de obtener conocimientos útiles mediante la formación presencial, la formación en línea en directo o con eLearning. Cada año impartimos más de 4000 cursos de formación de clientes. Para ello, contamos con centros de formación propios in situ hasta en 19 países.

MODERNIZACIÓN Y MEJORAS

Nuestro programa de modernización se adapta a su máquina. Si lo desea, evaluaremos sus datos y le ayudaremos con el siguiente paso.

ANÁLISIS Y SOSTENIBILIDAD

Si nos lo pide, analizamos todos sus procesos con herramientas y procedimientos muy conocidos (LeanSixSigma). Para ello contamos con un gran equipo de expertos certificados.

FINANCIACIÓN Y ASESORAMIENTO

Ofrecemos conceptos de financiación diseñados a medida en todo el mundo. Contamos con más de 60 años de experiencia y una red de socios de confianza formada por bancos y compañías de seguros de primer nivel que nos ayudan a encontrar la solución correcta para cada caso. La transparencia y la fiabilidad están garantizadas durante todo el proceso.

**Asistencia rápida:**

94 % de resolución
mediante asistencia telefónica

Cercanía:

1350 expertos de servicio
en todo el mundo

En movimiento:

Más de 1000 envíos de piezas en
todo el mundo cada día




Ventajas únicas:

Documentación electrónica
sobre 150 000 máquinas disponible
en 28 idiomas

Configuraciones

Vista general







La elección es suya. Hay un paquete disponible para todos los requisitos habituales. De esta manera, cumple con todas sus expectativas.

		Husillo		Eje C	
					
					
				Movimiento simultáneo en X	
4 ejes	Classic	Refrigerado por aire 10 kW / 13,2 kW	Refrigerado por líquido 15 kW / 18,5 kW	✓	✓
	Advanced			✓	✓
	Premium			✓	
5 ejes	Classic	DRIVE5CS	DRIVE5C+		✓
	Advanced	Refrigerado por líquido 10 kW / 12 kW	Refrigerado por líquido 15 kW		✓
	Premium				
	Solid				

- Classic**
- Advanced**
- Premium**
- Solid**

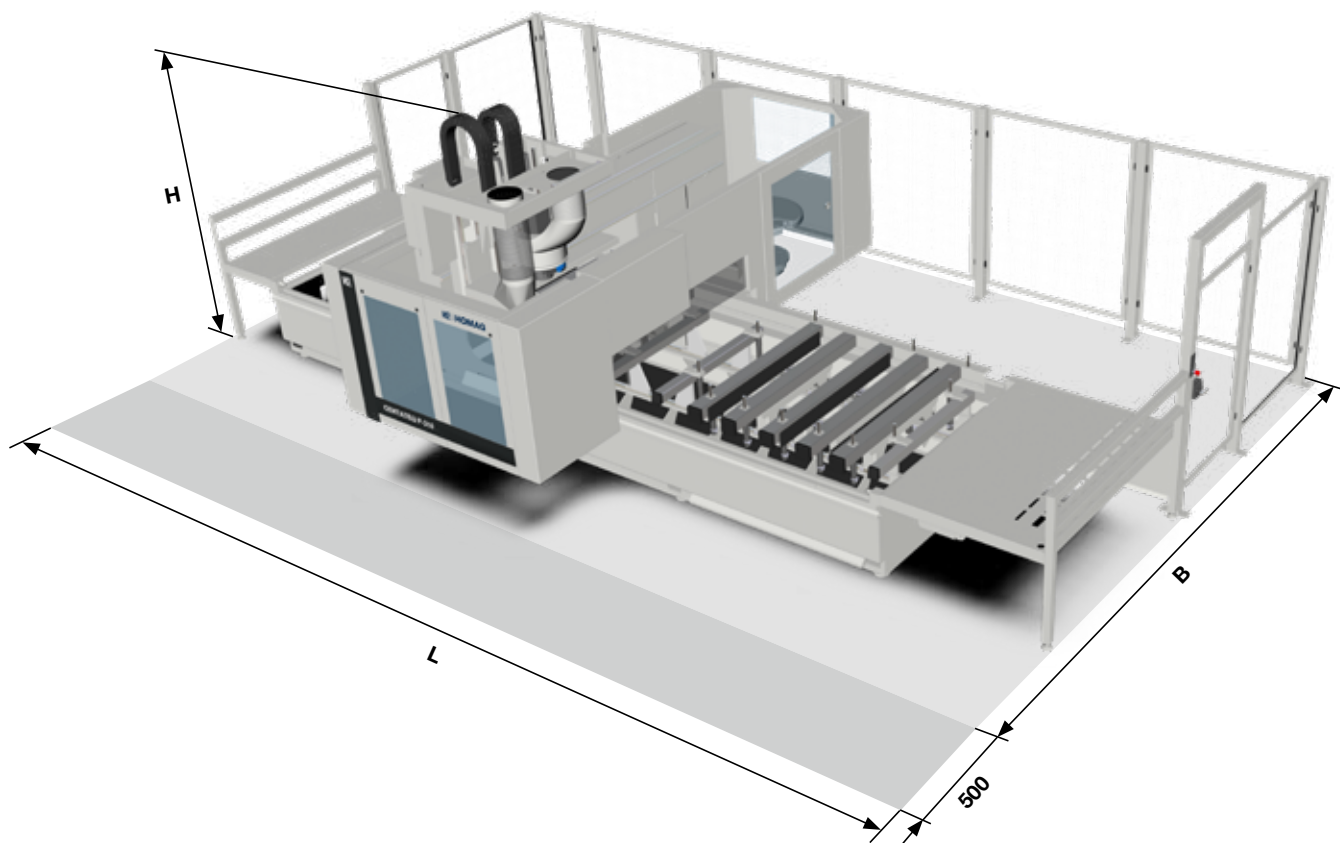
Configuración básica universal para piezas de muebles, elementos constructivos y encolado de cantos.
 Mayor potencia de mecanizado de tableros gracias a una mayor cantidad de husillos de taladrado.
 Taladrado rápido y uso universal con una gran variedad de herramientas.
 Husillo de fresado potente y cambiador de gran tamaño. Ideal para la fabricación de ventanas, escaleras y puertas.



Cambiador de herramientas			Cabezal de taladrado				
Cambiador de platos		Cambiador lineal	Taladrado [alta velocidad de 7500 rpm]			Ranurado	
Movimiento simultáneo en X	Movimiento simultáneo en Y		Vertical	Horizontal en X	Horizontal en Y	Unidades de montaje	S0/90°
							
	<input type="radio"/>	<input checked="" type="checkbox"/>	12	4	2	<input type="radio"/>	<input checked="" type="checkbox"/>
	<input type="radio"/>	<input checked="" type="checkbox"/>	21	6	4	<input type="radio"/>	<input checked="" type="checkbox"/>
<input checked="" type="checkbox"/>	<input type="radio"/>	<input checked="" type="checkbox"/>	21	6	4	<input type="radio"/>	<input checked="" type="checkbox"/>
	<input type="radio"/>	<input checked="" type="checkbox"/>	12	4	2	<input type="radio"/>	<input checked="" type="checkbox"/>
	<input type="radio"/>	<input checked="" type="checkbox"/>	21	6	4	<input type="radio"/>	<input checked="" type="checkbox"/>
<input checked="" type="checkbox"/>	<input type="radio"/>	<input checked="" type="checkbox"/>	21	6	4	<input type="radio"/>	<input checked="" type="checkbox"/>
<input checked="" type="checkbox"/>	<input type="radio"/>	<input checked="" type="checkbox"/>	12	4	2	<input type="radio"/>	<input checked="" type="checkbox"/>

Estándar:

Opción:

**MEDIDAS DE TRABAJO**

Y = anchura de pieza [mm/pulg.]	CENTATEQ P-310			CENTATEQ E-310	
	A = 0° con un diámetro de la herramienta de 25 mm	A = 90° con una longitud de la herramienta de 230 mm / con todos los grupos	A = 90° / con todos los grupos	Encolado y mecanizado posterior de cantos	
	Tope trasero	Tope trasero	Tope delantero	Tope trasero	Tope delantero
/16	1.600 / 63,0	1.350 / 53,1	1.350 / 53,1	1.600 / 63,0	1.350 / 53,1
/19	1.900 / 74,8	1.750 / 68,9	1.750 / 68,9	1900 / 74,8	1.750 / 68,9

X = Longitud de pieza [mm/pulg.]	A = 90° con una longitud de la herramienta de 140 mm / con todos los grupos	
	Mecanizado individual	Mecanizado oscilante*
/33	3.300 / 129,9	1.000 / 39,4
/42	4.200 / 165,4	1.450 / 57,1
/60	6.000 / 236,2	2.350 / 92,5

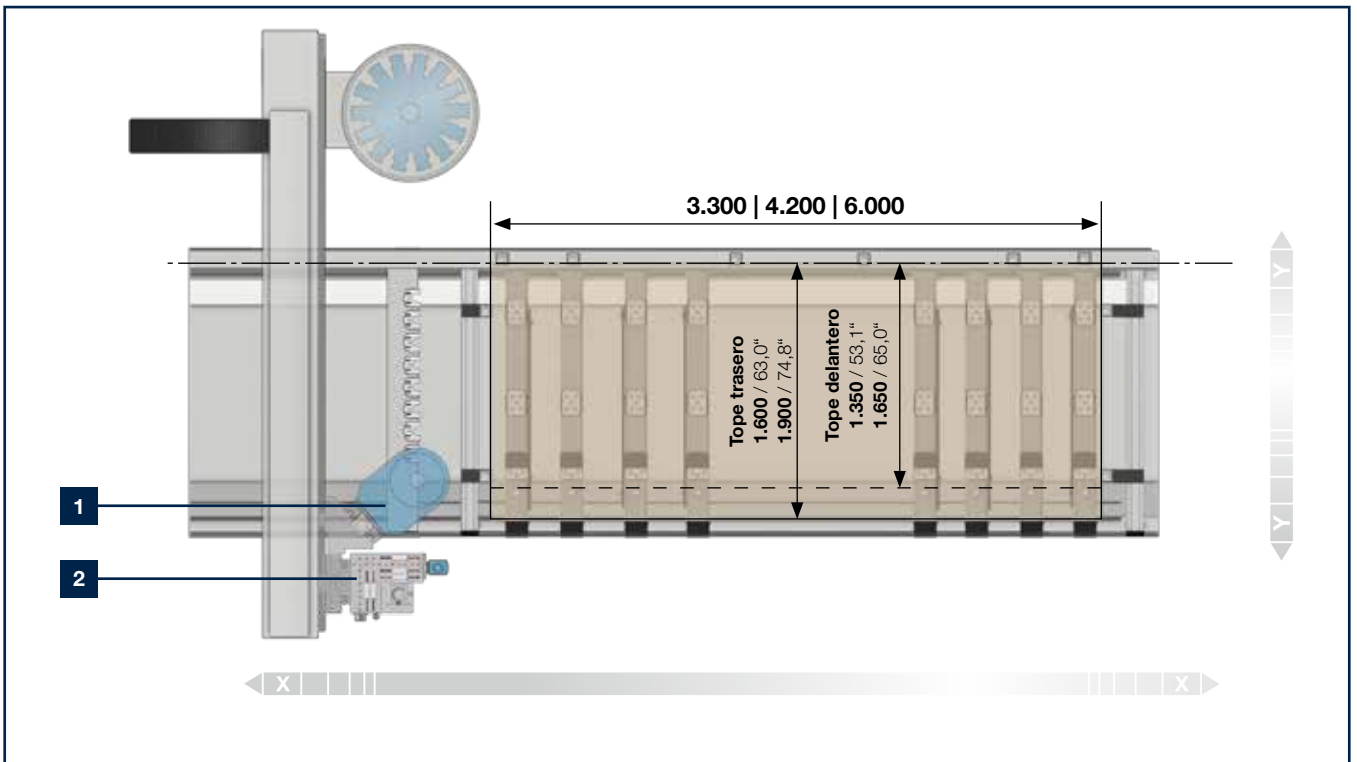
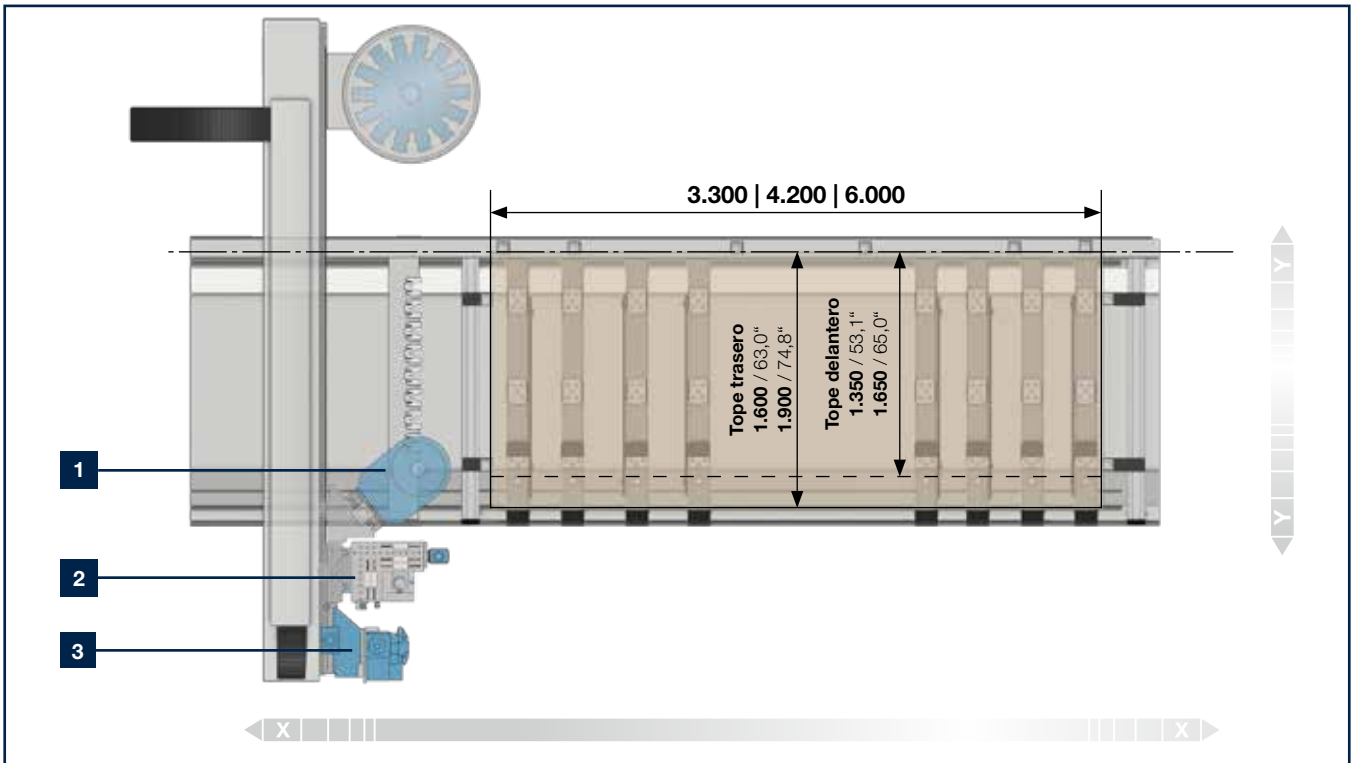
Grosor de pieza [mm/pulg.]	a partir de la consola	con dispositivos de sujeción H = 100 mm
		300 / 11,8

DIMENSIONES DE MONTAJE

Modelo de máquina	Longitud de instalación [mm/pulg.]			Profundidad de instalación [mm/pulg.] con cambiador de herramientas de 32 posiciones		Altura de instalación [mm/pulg.]
	L			B		
	/33	/42	/60	/16	/19	
CENTATEQ P-310	7.400 / 291,3	8.300 / 326,8	10.100 / 397,6	5.050 / 198,8	5.260 / 207,1	2.800 / 110,2
CENTATEQ E-310	7.400 / 291,3	8.300 / 326,8	10.100 / 397,6	5.550 / 218,5	5.760 / 226,8	2.800 / 110,2

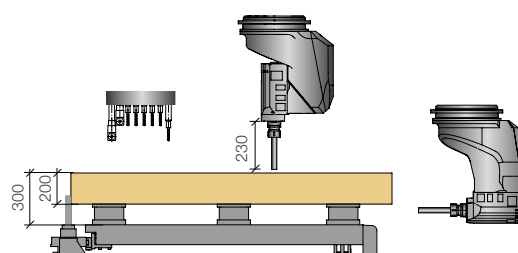
* Dimensiones con división central.

Los datos técnicos y las fotos no son vinculantes en todos los detalles. reservamos expresamente las modificaciones relacionadas con el desarrollo técnico.



- 1** Husillo de fresado
- 2** Cabezal de taladrado
- 3** Grupo de encolado de cantos

mm / pulg.





Version 05/23 | Reservado el derecho a modificaciones técnicas, errores de impresión y errores. Las ilustraciones pueden mostrar equipamientos adicionales.



HOMAG Group AG

info@homag.com
www.homag.com

YOUR SOLUTION